

DEMONSTRAÇÕES FINANCEIRAS - BIBLIOTECAS PARQUE:

- BALANÇO PATRIMONIAL;
- DEMONSTRAÇÃO DO RESULTADO DO EXERCÍCIO (DRE);
- RELATÓRIO DE AUDITORIA EXTERNA (RAI)

PERÍODO: 2014 ATÉ 2016

SUMÁRIO

DEMONSTRAÇÕES FINANCEIRAS BIBLIOTECAS 2014	pág. 03
DEMONSTRAÇÕES FINANCEIRAS BIBLIOTECAS 2015	pág. 28
DEMONSTRAÇÕES FINANCEIRAS BIBLIOTECAS 2016	pág. 60

2014

BALANÇO PATRIMONIAL - BIBLIOTECAS	pág. 03
DEMONSTRAÇÃO DO RESULTADO DO EXERCÍCIO (DRE) - BIBLIOTECAS	pág. 03
RELATÓRIO DE AUDITORIA EXTERNA (RAI) - IDG	pág. 04

IDG - Instituto de Desenvolvimento e Gestão - (Unidade Rio de Janeiro)

CNPJ 04.393.475/0002-27

(valores expressos em Reais - centavos suprimidos)

BALANÇO PATRIMONIAL																																			
ATIVO			PASSIVO																																
	31/12/2014	31/12/2013		31/12/2014	31/12/2013																														
CIRCULANTE	5.217.343	-	CIRCULANTE	5.217.343	-																														
DISPONÍVEL	5.134.713	-	EXIGÍVEIS	5.217.343	-																														
CAIXA E EQUIVALENTE DE CAIXA - Contrato de Gestão	5.134.713	-	OBRIGACOES TRABALHISTAS	939.625	-																														
REALIZÁVEIS	82.630	-	OBRIGACOES SOCIAIS E PREV	229.797	-																														
ADIANTAMENTOS DIVERSOS	4.044	-	OBRIGACOES FISCAIS	294.274	-																														
IMPOSTOS A COMPENSAR	10.286	-	FORNECEDORES	194.768	-																														
PREMIOS DE SEGUROS A APROPRIAR	68.300	-	CONTAS A PAGAR	3.010	-																														
DEPÓSITOS JUDICIAIS	-	-	PROJETOS A EXECUTAR - CONTRATO GESTÃO	3.555.869	-																														
NÃO CIRCULANTE	512.290	-	NÃO CIRCULANTE	512.290	-																														
PERMANENTE	512.290	-	EXIGIVEL A LONGO PRAZO	512.290	-																														
IMOBILIZADOS VINC CG	482.523	-	OBRIGAÇÕES COM O ESTADO RJ - Permanente	512.290	-																														
(-) DEPR ACUMUL VINC CG	(36.126)	-	PATRIMÔNIO LÍQUIDO	-	-																														
INTANGÍVEIS VINC CG	70.600	-	PATRIMÔNIO SOCIAL	-	-																														
(-) AMORT ACUMUL VINC CG	(4.707)	-	SUPERÁVIT/DÉFICIT DO EXERCÍCIO	-	-																														
TOTAL DO ATIVO	5.729.633	-	TOTAL DO PASSIVO	5.729.633	-																														
DEMONSTRATIVO DO RESULTADO DO EXERCÍCIO			DEMONSTRATIVO DO FLUXO DE CAIXA																																
RECEITAS OPERACIONAIS	20.870.058	-	1- ATIVIDADES OPERACIONAIS	31/12/2014	31/12/2013																														
COM RESTRIÇÃO - ATIVIDADES CULTURAIS	20.870.058	-	Superávit/Déficit do Exercício	-	-																														
Créditos de Órgão Público	14.188.224	-	Depreciação	40.833	-																														
Outras Receitas	8.774	-	Superávit do Exercício Ajustado	40.833	-																														
Descontos Obtidos	44.111	-	(Acréscimo) decréscimo do ativo circulante - Realizáveis	(82.630)	-																														
Créditos Rendim. Aplic. Financeiras	99.790	-	Acréscimo (decréscimo) do passivo circulante - Exigíveis	5.217.343	-																														
Captação de Recursos	-	-	Acréscimo (decréscimo) do passivo não circulante - Exig. Longo Prazo	512.290	-																														
Restaurante / Café	33.140	-	TOTAL DAS ATIVIDADES OPERACIONAIS	5.687.836	-																														
Eventos	600	-	2- DAS ATIVIDADES DE INVESTIMENTOS	-	-																														
Bilheteria	5.240	-	Aquisições de ativo permanente	(482.523)	-																														
Doações Pessoas Físicas	2.660	-	TOTAL DAS ATIVIDADES DE INVESTIMENTOS	(482.523)	-																														
Locação de Espaço	4.875	-	VARIAÇÃO DAS DISPONIBILIDADES (1+2)	5.205.313	-																														
Gratuidades Obtidas - Parcerias Institucionais	6.482.644	-	SALDO INICIAL DAS DISPONIBILIDADES	-	-																														
CUSTOS E DESPESAS OPERACIONAIS	(20.870.058)	-	VARIAÇÃO OCORRIDA NO PERÍODO	5.205.313	-																														
COM RESTRIÇÃO - ATIVIDADES CULTURAIS	(20.870.058)	-	DISPONIBILIDADE NO FINAL DO EXERCÍCIO	5.205.313	-																														
Salários e Encargos	(7.176.878)	-	MUTUAÇÃO DO PATRIMÔNIO LÍQUIDO																																
Utilidades	(354.051)	-	Superávit / Deficit Acumulado		Total do Patrimônio Líquido																														
Locações	(14.760)	-	31/12/2012	-	-																														
Manutenção em Geral	(14.539)	-	Transferencias	-	-																														
Obras e Reformas	(245.619)	-	Resultado do Exercício	-	-																														
Tecnologia da Informação	(124.400)	-	31/12/2013	-	-																														
Materiais Diversos	(313.998)	-	Transferencias	-	-																														
Seguros	(58.859)	-	Resultado do Exercício	-	-																														
Licenças	(120.000)	-	31/12/2014	-	-																														
Despesas contingenciais	(1.500)	-																																	
Despesas com Acervo	(24.556)	-																																	
Viagens e Deslocamentos	(100.801)	-																																	
Serviços Terceirizados	(5.725.008)	-																																	
Documentação Legal	(6.990)	-																																	
Despesas Bancárias e Financeiras	(64.622)	-																																	
Depreciação e Amortização	(40.833)	-																																	
Projetos com Parcerias Institucionais	(6.482.644)	-																																	
SUPERÁVIT / (DEFICIT) DO EXERCÍCIO TRANSFERIDO PARA PATR SOCIAL	-	-	31/12/2014	-	-																														
1- CONTEXTO OPERACIONAL:			f) O Imposto de Renda (IRPJ) e a Contribuição Social sobre o lucro, não são calculados, por tratar-se de Entidade sem Fins Lucrativos, ISENTA, conforme art 15 da Lei 9532/97.																																
Constituído em abril de 2001 o IDG Instituto de Desenvolvimento e Gestão é uma associação privada sem fins lucrativos que tem como objetivo fomentar o desenvolvimento tecnológico, educacional, cultural, ambiental e econômico da sociedade.			4- PATRIMÔNIO SOCIAL																																
Constituída em 01/11/2013, a unidade do Rio de Janeiro, firmou o contrato de gestão número 0002/2013 com a Secretaria de Cultura do estado do Rio de Janeiro, a fim de gerir o programa das Bibliotecas Parque do Rio de Janeiro.			O Patrimônio Social é apresentado em valores atualizados e compreende o Patrimônio inicial acrescido dos valores dos Superávits e Déficits, ocorridos.																																
2- APRESENTAÇÃO DAS DEMONSTRAÇÕES CONTÁBEIS:			5- IMOBILIZADO																																
As demonstrações contábeis da Associação, findas em 31 de dezembro de 2014 e de 2013, foram preparadas de acordo com as práticas contábeis adotadas no Brasil aplicáveis as entidades sem finalidade de lucros, considerando a Norma Brasileira de Contabilidade (NBC TGO7, aprovada pela Resolução 1.305/10 do Conselho Federal de Contabilidade (CFC) e Interpretação Técnica Geral (ITG) 2002, aprovada pela Resolução CFC nº 1.409/2012, bem como pronunciamentos emitidos pelo Comitê de Pronunciamentos Contábeis (CPC) e aprovados pelo CFC.			<table border="1"> <thead> <tr> <th></th> <th>Custo</th> <th>Depr. Acum.</th> <th>Líquido</th> <th></th> </tr> </thead> <tbody> <tr> <td>Máquinas e Equipamentos</td> <td>33.035</td> <td>(1.760)</td> <td>31.275</td> <td></td> </tr> <tr> <td>Móveis e Utensílios</td> <td>66.417</td> <td>(3.678)</td> <td>62.739</td> <td></td> </tr> <tr> <td>Equip. Proc. Dados</td> <td>363.432</td> <td>(29.463)</td> <td>333.969</td> <td></td> </tr> <tr> <td>Equip. Telecomunicações</td> <td>13.639</td> <td>(1.225)</td> <td>12.414</td> <td></td> </tr> <tr> <td></td> <td>476.523</td> <td>(36.126)</td> <td>440.397</td> <td></td> </tr> </tbody> </table>				Custo	Depr. Acum.	Líquido		Máquinas e Equipamentos	33.035	(1.760)	31.275		Móveis e Utensílios	66.417	(3.678)	62.739		Equip. Proc. Dados	363.432	(29.463)	333.969		Equip. Telecomunicações	13.639	(1.225)	12.414			476.523	(36.126)	440.397	
	Custo	Depr. Acum.	Líquido																																
Máquinas e Equipamentos	33.035	(1.760)	31.275																																
Móveis e Utensílios	66.417	(3.678)	62.739																																
Equip. Proc. Dados	363.432	(29.463)	333.969																																
Equip. Telecomunicações	13.639	(1.225)	12.414																																
	476.523	(36.126)	440.397																																
3- RESUMO DAS PRÁTICAS CONTÁBEIS:			6- PROJETOS A EXECUTAR																																
<p>a-) As Aplicações Financeiras estão demonstradas pelo valor de aplicação acrescidas dos rendimentos correspondentes, apropriados até a data do balanço, com base no regime de competência.</p> <p>b-) O ativo imobilizado é demonstrado ao custo de aquisição e/ou doação. A depreciação é calculada pelo método linear com base em taxas que contemplam a vida útil dos bens.</p> <p>c-) A Provisão de férias foi constituída com base em períodos vencidos e proporcionais, acrescida dos encargos sociais.</p> <p>d-) Apuração do superávit ou déficit e reconhecimento das receitas e despesas</p> <p>O reconhecimento das receitas e despesas é efetuado em conformidade com o regime contábil de competência de exercício e de acordo com a NBC TG 07 – Subvenção e assistências governamentais. Os valores recebidos e empregados do Contrato de Gestão e Projetos Especiais originados de contratos com a Secretaria de Cultura e Lei Rouanet, são registrados da seguinte forma:</p> <p>Recebimento dos recursos: Quando ocorre o recebimento de recursos é reconhecido o débito de Caixa e Equivalentes de Caixa - Contrato de Gestão e o crédito de Projetos Vinculados a Executar - Contrato de Gestão, no passivo circulante.</p> <p>Consumo como despesa: Quando ocorrem os gastos do Contrato de Gestão, são reconhecidas as despesas correspondentes pelo regime de competência, sendo a receita reconhecida por valor equivalente a débito do passivo de projetos vinculados a executar.</p> <p>Rendimento de aplicações financeiras: Quando ocorre o rendimento de aplicações financeiras são reconhecidas a débito de Caixa e Equivalentes de Caixa - Contrato de Gestão e a crédito no resultado.</p> <p>e-) As receitas e despesas com Parcerias Institucionais, referem-se a projetos realizados nas sedes do IDG, tendo como proponentes outras organizações sem fins lucrativos, assim distribuídos:</p> <table border="1"> <tbody> <tr> <td>100 anos Vinícius de Moraes</td> <td>1.202.000</td> </tr> <tr> <td>Cine manguinhos</td> <td>1.073.454</td> </tr> <tr> <td>ArteVida</td> <td>544.490</td> </tr> <tr> <td>Waly Salomão</td> <td>200.000</td> </tr> <tr> <td>Palavralab - Favela Criativa</td> <td>3.462.700</td> </tr> <tr> <td></td> <td>6.482.644</td> </tr> </tbody> </table>			100 anos Vinícius de Moraes	1.202.000	Cine manguinhos	1.073.454	ArteVida	544.490	Waly Salomão	200.000	Palavralab - Favela Criativa	3.462.700		6.482.644	<p>A seguir apresentamos os contratos em andamento no exercício e sua movimentação demonstrando o total de recursos recebidos pela Associação e os rendimentos financeiros desses recursos, bem como os montantes utilizados na execução dos projetos (consumo).</p> <table border="1"> <thead> <tr> <th colspan="2">Contrato de gestão SEC/RJ 0002-2013</th> </tr> <tr> <th colspan="2">Saldos em 31/12/13</th> </tr> </thead> <tbody> <tr> <td>Valores Recebidos</td> <td>18.256.320</td> </tr> <tr> <td>Captação de Recursos</td> <td>46.515</td> </tr> <tr> <td>Outras Entradas</td> <td>52.948</td> </tr> <tr> <td>Rendimentos Financeiros</td> <td>99.790</td> </tr> <tr> <td>Consumo e Imobilização</td> <td>(14.899.704)</td> </tr> <tr> <td>Saldos em 31/12/14</td> <td>3.555.869</td> </tr> </tbody> </table>			Contrato de gestão SEC/RJ 0002-2013		Saldos em 31/12/13		Valores Recebidos	18.256.320	Captação de Recursos	46.515	Outras Entradas	52.948	Rendimentos Financeiros	99.790	Consumo e Imobilização	(14.899.704)	Saldos em 31/12/14	3.555.869		
100 anos Vinícius de Moraes	1.202.000																																		
Cine manguinhos	1.073.454																																		
ArteVida	544.490																																		
Waly Salomão	200.000																																		
Palavralab - Favela Criativa	3.462.700																																		
	6.482.644																																		
Contrato de gestão SEC/RJ 0002-2013																																			
Saldos em 31/12/13																																			
Valores Recebidos	18.256.320																																		
Captação de Recursos	46.515																																		
Outras Entradas	52.948																																		
Rendimentos Financeiros	99.790																																		
Consumo e Imobilização	(14.899.704)																																		
Saldos em 31/12/14	3.555.869																																		
			<p>Pedro Sotero de Albuquerque CPF 043.017.897-23 Diretor Executivo</p>																																
			<p>Rogério Gerlah Paganatto CPF 129.306.908-60 CRC 1SP1319870-3</p>																																

IDG - Instituto Desenvolvimento e Gestão

Demonstrações financeiras em
31 de dezembro de 2014 e 2013

Conteúdo

Relatório dos auditores independentes sobre as demonstrações financeiras	3
Balanços patrimoniais	5
Demonstrações de resultados	6
Demonstrações dos fluxos de caixa	7
Notas explicativas às demonstrações financeiras	8



KPMG Auditores Independentes
Av. Almirante Barroso, 52 - 4º
20031-000 - Rio de Janeiro, RJ - Brasil
Caixa Postal 2888
20001-970 - Rio de Janeiro, RJ - Brasil

Central Tel 55 (21) 3515-9400
Fax 55 (21) 3515-9000
Internet www.kpmg.com.br

Relatório dos auditores independentes sobre as demonstrações financeiras

Aos Conselheiros e Administradores do
IDG – Instituto Desenvolvimento e Gestão
Rio de Janeiro - RJ

Examinamos as demonstrações financeiras do IDG – Instituto Desenvolvimento e Gestão (“Entidade”), que compreendem o balanço patrimonial em 31 de dezembro de 2014 e as respectivas demonstrações do resultado, das mutações do patrimônio líquido e dos fluxos de caixa para o exercício findo naquela data, assim como o resumo das principais práticas contábeis e demais notas explicativas.

Responsabilidade da administração sobre as demonstrações financeiras

A administração da Entidade é responsável pela elaboração e adequada apresentação dessas demonstrações financeiras de acordo com as práticas contábeis adotadas no Brasil, assim como pelos controles internos que ela determinou como necessários para permitir a elaboração de demonstrações financeiras livres de distorção relevante, independentemente se causada por fraude ou erro.

Responsabilidade dos auditores independentes

Nossa responsabilidade é a de expressar uma opinião sobre essas demonstrações financeiras com base em nossa auditoria, conduzida de acordo com as normas brasileiras e internacionais de auditoria. Essas normas requerem o cumprimento de exigências éticas pelos auditores e que a auditoria seja planejada e executada com o objetivo de obter segurança razoável de que as demonstrações financeiras estão livres de distorção relevante.

Uma auditoria envolve a execução de procedimentos selecionados para obtenção de evidência a respeito dos valores e divulgações apresentados nas demonstrações financeiras. Os procedimentos selecionados dependem do julgamento do auditor, incluindo a avaliação dos riscos de distorção relevante nas demonstrações financeiras, independentemente se causada por fraude ou erro. Nessa avaliação de riscos, o auditor considera os controles internos relevantes para a elaboração e adequada apresentação das demonstrações financeiras da Entidade para planejar os procedimentos de auditoria que são apropriados nas circunstâncias, mas não para fins de expressar uma opinião sobre a eficácia desses controles internos da Entidade. Uma auditoria inclui, também, a avaliação da adequação das práticas contábeis utilizadas e a razoabilidade das estimativas contábeis feitas pela administração, bem como a avaliação da apresentação das demonstrações financeiras tomadas em conjunto.

Acreditamos que a evidência de auditoria obtida é suficiente e apropriada para fundamentar nossa opinião.

**Opinião**

Em nossa opinião, as demonstrações financeiras acima referidas apresentam adequadamente, em todos os aspectos relevantes, a posição patrimonial e financeira do IDG – Instituto Desenvolvimento e Gestão em 31 de dezembro de 2014, o desempenho de suas operações e os seus fluxos de caixa para o exercício findo naquela data, de acordo com as práticas contábeis adotadas no Brasil.

Outros assuntos

As demonstrações financeiras do IDG – Instituto Desenvolvimento e Gestão para o exercício findo em 31 de dezembro de 2013 não foram auditadas por nós ou por outros auditores independentes e, conseqüentemente, não expressamos uma opinião sobre as mesmas.

Rio de Janeiro, 19 de maio de 2015

KPMG Auditores Independentes
CRC SP-014428/O-6 F-RJ

Marcelo Nogueira de Andrade
Contador CRC RJ-086312/O-6

IDG - Instituto Desenvolvimento e Gestão

Balancos patrimoniais em 31 de dezembro de 2014 e 2013

(Valores expressos em Reais)

Ativo	Nota	2014	2013	Passivo	Nota	2014	2013
			(não auditado)				(não auditado)
Recursos Vinculados a Projetos	4	7.633.517	2.906.600	Fornecedores e outras contas a pagar		386.733	-
Outros Créditos		154.755	-	Obrigações trabalhistas e encargos sociais	7	1.880.696	22.145
Despesas antecipadas		84.790	12.301	Obrigações Tributárias		362.716	4.799
Total do ativo circulante		7.873.062	2.918.901	Projetos a Executar	6	5.209.469	2.891.956
Imobilizado	5	650.690	2.049	Adiantamentos		33.448	-
Intangível	5	67.971	-	Total do passivo circulante		7.873.062	2.918.901
Total do ativo não circulante		718.661	2.049	Obrigações com o Estado - Imobilizado e intangível	6	718.661	2.049
				Total do passivo não circulante		718.661	2.049
				Patrimônio líquido	10		
				Superávit/Déficit Acumulados		-	-
				Superávit/Déficit do Exercício		-	-
				Total do patrimônio líquido		-	-
Total do ativo		8.591.723	2.920.950	Total do passivo e patrimônio líquido		8.591.723	2.920.950

As notas explicativas são parte integrante das demonstrações contábeis.

IDG - Instituto Desenvolvimento e Gestão

Demonstrações de resultados

Exercício findo em 31 de dezembro de 2014 e 2013

(Valores expressos em Reais)

	Nota	2014	2013 (não auditado)
Receitas com restrições			
Recursos governamentais – contrato de gestão		23.377.250	95.060
Doações incondicionais		2.660	4.500
Venda de ingressos		470.032	
Locação de espaços		14.875	
Eventos e Restaurantes		43.949	
Financeiras	6	294.739	
Gratuidades - Parcerias Institucionais	15	6.482.645	
Outras		30.070	
Total das Receitas	11	30.716.220	99.560
Despesas com restrições (atividades culturais)			
Com pessoal	12	(12.713.835)	(83.424)
Serviços prestados por terceiros	13	(5.667.087)	(5.000)
Energia elétrica e telecomunicações		(475.150)	
Gerais e administrativas	14	(5.212.580)	(9.865)
Impostos, taxas e contribuições		(1.867)	(394)
Financeiras		(106.561)	(877)
Depreciação e Amortização		(56.495)	-
Gratuidades - Parcerias Institucionais	15	(6.482.645)	-
Total das Despesas		(30.716.220)	(99.560)
(Déficit)/ superávit do exercício		-	-

As notas explicativas são parte integrante das demonstrações contábeis

IDG - Instituto Desenvolvimento e Gestão

Demonstrações dos fluxos de caixa

Exercício findo em 31 de dezembro de 2014 e 2013

(Valores expressos em Reais)

	2014	2013 (não auditado)
Fluxo de caixa das atividades operacionais		
(Déficit)/superávit do exercício	-	-
Ajustes por:		
Depreciação e amortização	56.495	-
Variação nos ativos e passivos		
(Aumento)/redução nos ativos em		
Recursos Vinculados a Projetos	(4.726.917)	(2.906.600)
Contas a Receber	-	-
Outros créditos	(154.755)	-
Despesas antecipadas	(72.489)	(12.301)
Aumento/(redução) nos passivos em		
Fornecedores e outras contas a pagar	386.733	-
Obrigações trabalhistas e encargos sociais	1.858.551	22.145
Obrigações Tributárias	357.917	4.799
Projetos a Executar	2.317.513	2.891.956
Adiantamentos	33.448	-
Obrigações com o Estado - Imobilizado e intangível	716.612	2.049
Fluxo de caixa decorrente das atividades operacionais	<u>773.107</u>	<u>2.049</u>
Fluxo de caixa de atividades de investimento		
Aquisição de imobilizado	<u>(773.107)</u>	<u>(2.049)</u>
Fluxo de caixa decorrente das atividades de investimento	<u>(773.107)</u>	<u>(2.049)</u>
Aumento (redução) líquida em caixa e equivalentes de caixa	<u>0</u>	<u>(0)</u>
Caixa e equivalentes de caixa em 1º de janeiro	-	-
Caixa e equivalentes de caixa em 31 de dezembro	<u>-</u>	<u>-</u>
	<u>-</u>	<u>-</u>

As notas explicativas são parte integrante das demonstrações financeiras.

Notas explicativas às demonstrações financeiras

(Em Reais)

1 Contexto operacional

O IDG - Instituto de Desenvolvimento e Gestão (“Entidade”) é uma Entidade de direito privado, sem fins econômicos e lucrativos, constituída em abril de 2001 e qualificada como organização social no âmbito da cultura, pelos Governos dos Estados de Pernambuco e Rio de Janeiro. Tem como objetivo principal fomentar o desenvolvimento tecnológico, educacional, cultural, ambiental e econômico da sociedade.

Vide dados sobre os contratos de gestão na Nota Explicativa nº 6.

2 Base de preparação

a. Declaração de conformidade

As demonstrações financeiras foram elaboradas de acordo com as práticas contábeis adotadas no Brasil (BR GAAP) A emissão das demonstrações financeiras foi aprovada pelo Conselho de Administração em 29 de abril de 2015.

b. Base de mensuração

As demonstrações financeiras foram preparadas com base no custo histórico.

c. Moeda funcional e moeda de apresentação

Essas demonstrações financeiras são apresentadas em Real, que é a moeda funcional da Entidade. Todas as informações financeiras apresentadas em Real foram arredondadas para o milhar mais próximo, exceto quando indicado de outra forma.

d. Uso de estimativas e julgamentos

A preparação das demonstrações financeiras de acordo com as práticas contábeis adotadas no Brasil exige que a Administração faça julgamentos, estimativas e premissas que afetam a aplicação de políticas contábeis e os valores reportados de ativos, passivos, receitas e despesas. Os resultados reais podem divergir dessas estimativas.

Estimativas e premissas são revistas de uma maneira contínua. Revisões com relação a estimativas contábeis são reconhecidas no período em que as estimativas são revisadas e em quaisquer períodos futuros afetados.

Não há informações sobre julgamentos críticos referentes às políticas contábeis adotadas que apresentam efeitos sobre os valores reconhecidos nas demonstrações financeiras.

3 Principais políticas contábeis

As políticas contábeis descritas em detalhes abaixo têm sido aplicadas de maneira consistente a todos os períodos apresentados nessas demonstrações financeiras.

a. Instrumentos financeiros

(i) Ativos financeiros não derivativos

A Entidade reconhece os empréstimos e recebíveis e depósitos inicialmente na data em que foram originados. Todos os outros ativos e passivos financeiros são reconhecidos inicialmente na data da negociação na qual a Entidade se torna uma das partes das disposições contratuais do instrumento.

A Entidade tem seus ativos e passivos financeiros não derivativos registrados pelo valor justo por meio do resultado.

Ativos financeiros registrados pelo valor justo por meio do resultado

Um ativo financeiro é classificado pelo valor justo por meio do resultado caso seja classificado como mantido para negociação e seja designado como tal no momento do reconhecimento inicial. Os ativos financeiros são designados pelo valor justo por meio do resultado se a Entidade gerencia tais investimentos e toma decisões de compra e venda baseadas em seus valores justos de acordo com a gestão de riscos documentada e a estratégia de investimentos da Entidade. Os custos da transação, após o reconhecimento inicial, são reconhecidos no resultado como incorridos. Ativos financeiros registrados pelo valor justo por meio do resultado são medidos pelo valor justo, e mudanças no valor justo desses ativos são reconhecidas no resultado do exercício.

Recebíveis

Recebíveis são ativos financeiros com pagamentos fixos ou calculáveis que não são cotados no mercado ativo. Tais ativos são reconhecidos inicialmente pelo valor justo acrescido de quaisquer custos de transação atribuíveis. Após o reconhecimento inicial, os recebíveis são medidos pelo custo amortizado através do método dos juros efetivos, decrescidos de qualquer perda por redução ao valor recuperável. Os recebíveis abrangem contas a receber e outros créditos.

Recursos vinculados a projetos

Recursos vinculados a projetos representam os saldos de bancos conta movimento e aplicações financeiras que possuem utilização restrita e somente poderão ser utilizados em projetos para fazer frente às obrigações do contrato de gestão de projetos de lei incentivados.

Passivos financeiros não derivativos

Os passivos financeiros são reconhecidos inicialmente na data de negociação na qual a Entidade se torna uma parte das disposições contratuais do instrumento. A Entidade baixa um passivo financeiro quando tem suas obrigações contratuais retiradas, canceladas ou vencidas.

A Entidade tem os seguintes passivos financeiros não derivativos: fornecedores e outras contas a pagar.

Tais passivos financeiros são reconhecidos inicialmente pelo valor justo acrescido de quaisquer custos de transação atribuíveis. Após o reconhecimento inicial, esses passivos financeiros são medidos pelo custo amortizado através do método dos juros efetivos.

(ii) **Instrumentos financeiros derivativos**

Não houve operações com instrumentos financeiros derivativos durante o exercício de 2014.

b. Apuração do resultado e reconhecimento das receitas e despesas incentivadas

O reconhecimento das receitas e despesas é efetuado em conformidade com o regime contábil de competência de exercício e de acordo com a NBC TG 07 - Subvenção e assistências governamentais. Os valores recebidos e empregados referentes ao Contrato de Gestão, são registrados da seguinte forma:

- Recebimento dos recursos: Quando ocorre o recebimento de recursos é reconhecido um ativo de recursos vinculados a projetos e um passivo circulante, no mesmo montante, de projetos vinculados a executar.
- Consumo como despesa: Quando ocorrem os gastos do Contrato de Gestão e dos recursos incentivados, de projetos vinculados a executar.

c. Imobilizado

Mensuração

Itens do imobilizado são mensurados pelo custo histórico de aquisição ou construção, deduzido de depreciação acumulada e perdas de redução ao valor recuperável (*impairment*) acumuladas, quando necessário.

(iii) **Depreciação**

Itens do ativo imobilizado são depreciados a partir da data em que estão disponíveis para uso. A depreciação é calculada sobre o valor depreciável, que é o custo de um ativo, ou outro valor substituto do custo, deduzido do valor residual.

A depreciação é reconhecida no resultado baseando-se no método linear com relação às vidas úteis estimadas de cada parte de um item do imobilizado.

As vidas úteis estimadas para os exercícios corrente e comparativo são as seguintes:

Móveis e utensílios	10 anos
Equipamentos de informática	5 anos
Equipamentos de telecomunicações	5 anos
Máquinas e Equipamentos	10 anos
Instalações	10 anos
Instrumentos Musicais	5 anos

Os métodos de depreciação, as vidas úteis e os valores residuais serão revistos a cada encerramento de exercício financeiro e eventuais ajustes são reconhecidos como mudança de estimativas contábeis.

d. Redução ao valor recuperável

Ativos financeiros

Um ativo financeiro não mensurado pelo valor justo por meio do resultado é avaliado a cada data de apresentação para apurar se há evidência objetiva de que tenha ocorrido perda no seu valor recuperável. Um ativo tem perda no seu valor recuperável se uma evidência objetiva

indica que um evento de perda ocorreu após o reconhecimento inicial do ativo, e que aquele evento de perda teve um efeito negativo nos fluxos de caixa futuros projetados que podem ser estimados de uma maneira confiável.

A Administração da Entidade não identificou qualquer evidência que justificasse a necessidade de provisão.

e. Provisões e passivos circulante e não circulante

Uma provisão é reconhecida no balanço patrimonial quando a Entidade possui uma obrigação legal ou constituída como resultado de um evento passado, e é provável que um recurso econômico seja requerido para saldar a obrigação. As provisões são registradas tendo como base as melhores estimativas do risco envolvido.

Os passivos circulantes e não circulantes são demonstrados pelos valores conhecidos ou calculáveis acrescidos, quando aplicável dos correspondentes encargos, variações monetárias incorridas até a data do balanço patrimonial.

f. Demais ativos circulante e não circulante

São demonstrados pelos valores conhecidos ou calculáveis, acrescidos, quando aplicável, dos correspondentes encargos, variações monetárias incorridas até a data dos balanços.

g. Receitas com trabalhos voluntários

As receitas com trabalhos voluntários são mensuradas ao seu valor justo, levando-se em consideração os montantes que a Entidade pagaria caso contratasse estes serviços em mercado similar. As receitas com trabalhos voluntários são reconhecidas no resultado do exercício em contrapartida a outras despesas também no resultado do exercício.

Em 31 de dezembro de 2014 e 2013 não houve atividade de trabalho voluntário.

h. Receitas e despesas financeiras

As receitas financeiras abrangem basicamente as receitas de juros sobre aplicações financeiras.

As despesas financeiras abrangem, basicamente, o imposto e Renda Retido na Fonte - IRRF, o Imposto sobre Operação de Crédito, Câmbio e Seguros (IOF), além das tarifas bancárias cobradas pelas instituições financeiras.

i. Informações operacionais divulgadas

As divulgações das informações operacionais reportáveis apresentadas, estão de acordo com a estrutura de gerenciamento e com as informações utilizadas pelos principais tomadores de decisão da Entidade. Dessa forma, todos os itens alocados são referentes a atividades de negócio cultural das quais podem-se obter receitas e incorrer em despesas.

j. Gerenciamento de risco financeiro

A Entidade apresenta exposição aos seguintes riscos advindos do uso de instrumentos financeiros:

- Risco de liquidez
- Risco de mercado

A Entidade apresenta informações sobre a exposição de cada um dos riscos supramencionados, os objetivos da Entidade, políticas e processos para manutenção e gerenciamento de risco na Nota Explicativa nº 16.

Estrutura do gerenciamento de risco

As políticas de gerenciamento de risco da Entidade são estabelecidas para identificar e analisar os riscos enfrentados, para definir limites. As políticas e sistemas de gerenciamento de riscos são revisados frequentemente para refletir mudanças nas condições de mercado e nas atividades da Entidade.

4 Recursos vinculados a projetos

	2014	2013
		(não auditado)
Caixa	21.054	110
Banco conta movimento	285.395	2.906.490
Aplicações financeiras	<u>7.327.068</u>	<u>-</u>
	<u>7.633.517</u>	<u>2.906.600</u>

Os recursos vinculados a projetos referem-se substancialmente a recursos recebidos pela Entidade que serão utilizados exclusivamente nos projetos incentivados, conforme mencionado na Nota Explicativa nº 6.

As aplicações financeiras de curto prazo, de alta liquidez, são prontamente conversíveis em um montante conhecido de caixa e estão sujeitos a um insignificante risco de mudança de valor.

Esses investimentos financeiros referem-se substancialmente a certificados de depósitos bancários e fundos de renda fixa e são remunerados à taxa Certificado de Depósito Interbancário - CDI com variação entre 95% a 99% durante os exercícios de 2014 e 2013.

5 Ativo imobilizado e Intangível

	Taxas anuais de depreciação	Custo	Depreciação Amortização acumulada	2014	2013 (não auditado)
Instalações	20%	12.808	(956)	11.852	-
Máquinas e Equipamentos	20%	166.655	(6.945)	159.710	2.049
Móveis e Utensílios	10%	81.510	(4.471)	77.039	-
Equipamentos e Proc. de Dados	10%	404.900	(34.141)	370.759	-
Equipamentos de Telefonia	20%	13.639	(1.226)	12.413	-
Instrumentos Musicais	20%	22.700	(3.783)	18.917	-
		<u>702.212</u>	<u>(51.522)</u>	<u>650.690</u>	<u>2.049</u>
Intangível		<u>72.944</u>	<u>(4.973)</u>	<u>67.971</u>	<u>-</u>
		<u>72.944</u>	<u>(4.973)</u>	<u>67.971</u>	<u>-</u>

Movimentação do ativo imobilizado e intangível

Movimentação do custo	Saldo em 01/01/2013	Adições	Baixas	Saldo em 31/12/2013 (não auditado)
Máquinas e Equipamentos	<u>-</u>	<u>2.049</u>	<u>-</u>	<u>2.049</u>
	<u>-</u>	<u>2.049</u>	<u>-</u>	<u>2.049</u>
Movimentação da depreciação				
Máquinas e Equipamentos	<u>-</u>	<u>-</u>	<u>-</u>	<u>-</u>
	<u>-</u>	<u>-</u>	<u>-</u>	<u>-</u>
Saldo líquido	<u>-</u>	<u>2.049</u>	<u>-</u>	<u>2.049</u>

IMOBILIZADO

Movimentação do custo	Saldo em 31/12/2013 (não auditado)	Adições	Baixas	Saldo em 31/12/2014
Instalações	-	12.808	-	12.808
Máquinas e Equipamentos	2.049	164.606	-	166.655
Móveis e Utensílios	-	81.510	-	81.510
Equipamentos e Proc. De Dados	-	404.900	-	404.900
Equipamentos de Telefonia	-	13.639	-	13.639
Instrumentos Musicais	-	22.700	-	22.700
	<u>2.049</u>	<u>700.163</u>	<u>-</u>	<u>702.212</u>
Movimentação da Depreciação				
Instalações	-	(956)		(956)
Máquinas e Equipamentos	-	(6.945)		(6.945)
Móveis e Utensílios	-	(4.471)		(4.471)
Equipamentos e Proc. De Dados	-	(34.141)		(34.141)
Equipamentos de Telefonia	-	(1.226)		(1.226)
Instrumentos Musicais	-	(3.783)		(3.783)
	<u>-</u>	<u>(51.522)</u>	<u>-</u>	<u>(51.522)</u>
Saldo líquido Imobilizado	<u>2.049</u>	<u>648.641</u>	<u>-</u>	<u>650.690</u>

INTANGÍVEL

Movimentação do custo	Saldo em 01/01/2014	Adições	Baixas	Saldo em 31/12/2014
Intangível	<u>-</u>			
	<u>-</u>	<u>72.944</u>	<u>-</u>	<u>72.944</u>
Movimentação da amortização				
Intangível		<u>(4.973)</u>		<u>(4.973)</u>
	<u>-</u>	<u>(4.973)</u>	<u>-</u>	<u>(4.973)</u>
Saldo líquido	<u>-</u>	<u>67.971</u>	<u>-</u>	<u>67.971</u>

6 Projetos vinculados a executar

A seguir apresentamos os contratos em andamento no exercício e sua movimentação demonstrando o total de recursos recebidos pela Entidade e os rendimentos financeiros desses recursos, bem como os montantes utilizados na execução dos projetos (consumo).

	Saldos em 2013 (não auditado)	Valores recebidos / repasses	Captação de recursos e Gratuidades	Receitas Financeiras	Consumo e imobilizações	Gratuidades	Saldos em 2014
IDG RIO							
Contrato de Gestão Bibliotecas	-	18.256.320	6.537.934	143.964	(14.906.599)	(6.482.645)	3.548.974
IDG RIO	-	18.256.320	6.537.934	143.964	(14.906.599)	(6.482.645)	3.548.974
IDG RECIFE							
Contrato de Gestão Academia	356.000	1.450.825	-	4.423	(1.776.467)	-	34.781
Contrato de Gestão Paço	2.535.956	1.838.435	271.813	81.171	(4.085.210)	-	642.165
Contrato de Gestão Parque	-	1.365.809	1.600	17.632	(792.640)	-	592.401
Contrato de Gestão Caes	-	3.499.985	232.884	47.549	(3.389.271)	-	391.147
IDG RECIFE	2.891.956	8.155.054	506.297	150.775	(10.043.588)	-	1.660.494
Projetos a executar	2.891.956	26.411.374	7.044.231	294.739	(24.950.187)	(6.482.645)	5.209.469

- Valores recebidos/repasses: referem-se aos montantes recebidos ou captados para incentivo aos projetos vinculados.
- Receitas Financeiras: referem-se a rendimento das aplicações financeiras dos recursos vinculados aos projetos que, de acordo com a norma contábil, são reconhecidos no ativo em contrapartida a projetos a executar
- Consumo e imobilizações: referem-se aos gastos que foram empregados nos projetos ao longo do exercício social.

Contratos de Gestão/Convênios

- **IDG – Recife**

Contrato de Gestão – Paço do Frevo

Contrato de Gestão – 294/2013

Em 14 de novembro de 2013, a Instituto firmou Contrato de Gestão de nº 294/2013 com o Município de Recife, pelo período de 02 anos, podendo ser renovado, depois de demonstrado o cumprimento das metas estabelecidas. Durante o período do contrato, o Instituto irá receber recursos financeiros destinados ao fomento e à operacionalização da gestão e execução, pelo Instituto, das atividades e serviços na área cultural a serem desenvolvidos no Paço do Frevo.

Dessa forma, pela prestação dos serviços objeto do Contrato de Gestão, a Associação receberá do Poder Público, nos prazos e condições acordados, a importância global estimada em R\$ 9.771.242 que será recebida da seguinte forma:

Exercícios:

2014 – R\$ 5.233.477

2015 – R\$ 4.537.765

Contrato de Patrocínio – 1318/2014 – CANTATA DO PAÇO

Em 16 de dezembro de 2014, a Instituto firmou Contrato de Patrocínio de nº 1318/2014 com a Fundação de Cultura do Recife, pelo período de 180 dias a partir de 21 de dezembro de 2014. Durante o período do contrato, o Instituto irá receber recursos financeiros destinados a realização do evento **Cantata do Paço**.

Dessa forma, pela prestação dos serviços objeto do Contrato de Patrocínio, o Instituto receberá do Poder Público, nos prazos e condições acordados, a importância global estimada em R\$ 120.000 que será recebida da seguinte forma:

2014 – R\$ 60.000

2015 – R\$ 60.000

Contrato de Gestão – Academias

Contrato de Gestão – 361/2013

Em 16 de dezembro de 2013, a Instituto firmou Contrato de Gestão de nº 361/2013 com o Município de Recife, pelo período de 12 meses, podendo ser renovado, depois de demonstrado o cumprimento das metas estabelecidas. Durante o período do contrato, o Instituto irá receber recursos financeiros destinados ao fomento e à operacionalização da gestão e execução, pelo Instituto, das atividades a serem desenvolvidos nas **Academias**.

No mês de fevereiro de 2014, foi celebrado o encerramento do Contrato de Gestão 361/2013.

Dessa forma, pela prestação dos serviços objeto do Contrato de Gestão, o Instituto receberá do Poder Público, nos prazos e condições acordados, a importância global estimada em R\$ 1.871.044 que será recebida da seguinte forma:

2014 – R\$ 1.706.044
2015 – R\$ 165.000

Convênio – Cais do Sertão

Convênio – 001/2014

Em 05 de abril de 2014, a Instituto firmou Convênio de nº 001/2014 com o Governo do Estado de Pernambuco, pelo período de 09 meses, podendo ser renovado, depois de demonstrado o cumprimento das metas estabelecidas. Durante o período do convênio, o Instituto irá receber recursos financeiros destinados ao fomento e à operacionalização da gestão e execução, pelo Instituto, das atividades e serviços na área cultural a serem desenvolvidos no **Cais do Sertão**.

Dessa forma, pela prestação dos serviços objeto do Convênio, o Instituto receberá do Poder Público, nos prazos e condições acordados, a importância global estimada em R\$ 3.500.000 que será recebida da seguinte forma:

2014 – R\$ 3.500.00

Contrato de Gestão – Parques

Contrato de Gestão – 127/2014

Em 29 de abril de 2014, a Instituto firmou Contrato de Gestão de nº 127/2014 com o Município de Recife, pelo período de 02 anos, podendo ser renovado, depois de demonstrado o cumprimento das metas estabelecidas. Durante o período do contrato, o Instituto irá receber recursos financeiros destinados ao fomento e à operacionalização da gestão e execução, pelo Instituto, das atividades e serviços na área cultural a serem desenvolvidos nos **Parques Santana e Urbano da Macaxeira**.

Dessa forma, pela prestação dos serviços objeto do Contrato de Gestão, o Instituto receberá do Poder Público, nos prazos e condições acordados, a importância global estimada em R\$ 5.463.234 que será recebida da seguinte forma:

2014 – R\$ 2.731.617
2015 – R\$ 2.731.617

- **IDG – Rio de Janeiro**

Contrato de Gestão – Bibliotecas

Contrato de Gestão – 002/2013

Em 30 de dezembro de 2013, a Instituto firmou Contrato de Gestão de nº 002/2013 com o Estado Rio de Janeiro, pelo período de 05 anos, podendo ser renovado, depois de demonstrado o cumprimento das metas estabelecidas. Durante o período do contrato, o Instituto irá receber recursos financeiros destinados ao fomento e à operacionalização da gestão e execução, pelo

Instituto, das atividades e serviços na área cultural a serem desenvolvidos nas Bibliotecas Pública do Estado, Bibliotecas Parques de Niterói, de Manguinhos e da Rocinha. Além dos recursos financeiros provenientes do Poder Público, para execução do objeto dos Contratos de Gestão, a Entidade também mantém as seguintes fontes de recursos:

- (i) Receitas auferidas pela venda de ingressos nas bilheterias;
- (ii) Receitas advindas da utilização de seus espaços físicos;
- (iii) Doações, legados e contribuições de entidades nacionais e estrangeiras; e
- (iv) Rendimentos de aplicações e ativos financeiros;

Por força dos Contratos de Gestão, a Entidade está obrigada a cumprir determinadas metas, as quais são trimestralmente e anualmente avaliadas pelos órgãos contratantes. No caso de não cumprimento dessas metas, a Entidade poderá sofrer penalidades que podem incorrer em redução e ou extinção dos repasses contratados.

Os recursos provenientes dos Contratos de Gestão/Convênios são contabilizados como receitas quando aplicados nos projetos; em decorrência, os montantes ainda não utilizados ficam registrados no passivo circulante na rubrica de projetos vinculados a executar, representando a parcela remanescente a ser aplicada no projeto, acrescida dos rendimentos financeiros auferidos decorrentes de sua aplicação.

7 Obrigações trabalhistas e encargos sociais

	2014	2013 (não auditado)
Salários a Pagar	557.185	-
Provisão de Férias e Encargos	853.796	6.040
Autônomos a Pagar	37.792	-
Rescisão a Pagar	1.298	-
Outras Obrigações Trabalhistas	73.720	-
INSS a Recolher	259.105	12.842
FGTS a Recolher	76.003	2.900
Contr. Sindical a recolher	12.808	-
PIS s/ Salários a Recolher	8.989	363
	<u>1.880.696</u>	<u>22.145</u>

8 Provisão para contingências

A Entidade reconhece a provisão para riscos trabalhistas quando seus assessores jurídicos consideram como provável o risco de perda de demandas judiciais e administrativas, que acarretarão em desembolso de recursos que possam ser mensurados com razoável nível de segurança.

Em 31 de dezembro de 2014, a Entidade não era parte em nenhuma ação judicial ou administrativa.

9 Partes relacionadas

O Estatuto Social da Entidade possui previsão de não remuneração dos membros do Conselho. Dessa forma, a Entidade não concede nenhum tipo de remuneração, vantagens ou benefícios, direta ou indiretamente, por qualquer forma ou título, em razão das competências, funções ou atividades que lhes foram atribuídas pelos respectivos atos constitutivos.

10 Patrimônio líquido

O patrimônio líquido é composto, substancialmente, pelo patrimônio social e pelos déficits/superávits apurados anualmente.

A Entidade somente poderá ser dissolvida:

- por deliberação tomada em reunião extraordinária do Conselho de Administração, para esse fim convocado, e na presença de no mínimo 2/3 dos seus membros; ou
- por sentença do Poder Judiciário transitada em julgado.

Em caso de extinção ou desqualificação da Entidade como organização social, haverá a incorporação integral do patrimônio, dos legados ou das doações que lhe foram destinados, bem como dos excedentes financeiros decorrentes de suas atividades, ao patrimônio de outra organização social qualificada, da mesma área de atuação, ou ao patrimônio dos Estados, na proporção dos recursos e bens por este alocados através do Contrato de Gestão.

11 Receitas operacionais - contrato de gestão

	<u>2014</u>	<u>2013</u>
		(não auditado)
Recursos governamentais – contrato de gestão	23.377.250	95.060
Doações incondicionais	2.660	4.500
Venda de ingressos	470.032	-
Locação de espaços	14.875	-
Eventos e Restaurantes	43.949	-
Financeiras	294.739	-
Gratuidades - Parcerias Institucionais	6.482.645	-
Outras	<u>30.070</u>	-
	<u>30.716.220</u>	<u>99.560</u>

Conforme mencionado na Nota Explicativa nº 6, além dos recursos financeiros provenientes do Poder Público, para execução do objeto dos Contratos de Gestão, a Entidade também mantém as fontes de recursos advindas de (i) receitas auferidas pela venda de ingressos nas bilheterias, (ii) da utilização de seus espaços físicos, (iii) doações e (iv) rendimentos de aplicações e ativos financeiros, e (v) parcerias institucionais.

Acima apresentamos as receitas auferidas por meio dessas captações e provenientes do Poder Público.

12 Despesas com pessoal

	2014	2013 (não auditado)
Salários	6.985.211	54.764
Encargos Sociais	2.513.154	17.706
Benefícios	1.615.406	1.603
Férias e 13o Salário	1.363.435	9.351
Outras com pessoal	<u>236.629</u>	<u>-</u>
	<u><u>12.713.835</u></u>	<u><u>83.424</u></u>

13 Prestadores de serviços

	2014	2013 (não auditado)
Contabilidade	121.710	
Jurídico	208.817	
Consultoria	10.160	5.000
Assessoria	70.500	
Manutenção	2.532.754	
Limpeza	227.183	
Segurança	553.921	
Entregas	5.486	
Informática	42.055	
Equipe Mont e Desmontagem	19.950	
Confecção de Vestuário	10.300	
Bombeiros	51.606	
Criação Gráfica	4.865	
Sonorização	2.710	
Controle de Pragas	8.370	
Organização Evento	1.067.642	
Formadores Musicais	23.900	
Outros Serviços tomados	22.147	
Administração/RH	216.059	
Coordenação	220.738	
Curadoria	232.400	
Palestrante	<u>13.814</u>	<u>-</u>
	<u><u>5.667.087</u></u>	<u><u>5.000</u></u>

14 Gerais e administrativas

	2014	2013 (não auditado)
Viagens	223.289	1497
Ocupação	259.770	
Despesas com veículo	11.318	
Despesas Administrativas	3.509.464	8368
Marketing/captação de recursos	491.358	
Tecnologia	422.813	
Programa Cultural	247.970	
Programa Educativo	46.598	
	<u>5.212.580</u>	<u>9.865</u>

15 Parcerias Institucionais

	2014	2013 (não auditado)
100 anos Vinícius de Moraes	1.202.000	-
Cine manguinhos	1.073.455	-
ArteVida	544.490	-
Waly Salomão	200.000	-
Palavralab - Favela Criativa	3.462.700	-
	<u>6.482.645</u>	<u>-</u>

16 Instrumentos financeiros

A Entidade opera apenas com instrumentos financeiros não derivativos que incluem aplicações financeiras e caixa e equivalentes de caixa, assim como contas a pagar e salários, férias e encargos, cujos valores são representativos aos respectivos valores de mercado.

Estimativa do valor justo

Os valores contábeis constantes no balanço patrimonial, quando comparados com os valores que poderiam ser obtidos na sua negociação em um mercado ativo ou, na ausência destes, com o valor presente líquido ajustado com base na taxa vigente de juros no mercado. Durante este exercício a Entidade não efetuou operações com derivativos.

Instrumentos financeiros “Não derivativos”

Todos os ativos financeiros “não derivativos” (incluindo os ativos designados pelo valor justo por meio do resultado) são reconhecidos inicialmente na data da negociação na qual a Entidade se torna uma das partes das disposições contratuais do instrumento.

O CPC 38 - Instrumentos Financeiros: Reconhecimento e Mensuração estabelece uma hierarquia de três níveis para o valor justo, a qual prioriza as informações quando da mensuração do valor justo pela Entidade, para maximizar o uso de informações observáveis e

minimizar o uso de informações não observáveis. O CPC 38 descreve os três níveis de informações que devem ser utilizadas mensuração ao valor justo:

- Nível 1 - Preços negociados (sem ajustes) em mercados ativos para ativos idênticos ou passivos;
- Nível 2 - Outras informações disponíveis, exceto aquelas do Nível 1, onde os preços cotados (não ajustados) são para ativos e passivos similares, em mercados não ativos, ou outras informações que estão disponíveis e que podem ser utilizadas de forma indireta (derivados dos preços);
- Nível 3 - Informações indisponíveis em função de pequena ou nenhuma atividade de mercado e que são significantes para definição do valor justo dos ativos e passivos.

O processo de mensuração do valor justo dos instrumentos financeiros da Entidade está classificado como Nível 1.

Em função das características e forma de operação bem como a posição patrimonial e financeira em 31 de dezembro de 2014, a Entidade está sujeita aos fatores de:

Risco de liquidez

Risco de liquidez é o risco em que a Entidade irá encontrar dificuldades em cumprir com as obrigações associadas com seus passivos financeiros que são liquidados com pagamentos à vista ou com outro ativo financeiro. A Abordagem da Entidade na administração de liquidez é de garantir, o máximo possível, que sempre tenha liquidez suficiente para cumprir com suas obrigações ao vencerem, sob condições normais e de estresse, sem causar perdas inaceitáveis ou com risco de prejudicar a reputação da Entidade.

Risco de mercado

Risco de mercado é o risco que alterações nos preços de mercado, tais como as taxas de juros têm nos ganhos da Entidade, no valor de suas participações em instrumentos financeiros. Essas oscilações de preços e taxas podem provocar alterações nas receitas e nos custos da Entidade. O Objetivo do gerenciamento de risco de mercado é controlar as exposições a riscos de mercados, dentro de parâmetros aceitáveis, e ao mesmo tempo otimizar o retorno.

Com relação às taxas de juros, visando a mitigação deste tipo de risco, a Entidade centraliza seus investimentos em operações com taxas de rentabilidade que acompanham, a variação do CDI - certificado de depósito interbancário e fundos de renda fixa.

Avais, fianças e garantias

A Entidade não prestou garantias ou participou de quaisquer transações como interveniente garantidora durante o exercício de 2014.

17 Cobertura de seguro

Em 31 de dezembro de 2014, a Administração entende que os valores para cobertura de seguros são suficientes para cobrir eventuais riscos de sinistros.

18 Renúncia fiscal

Em atendimento a ITG 2002 – entidade sem finalidade de lucros, aprovada pela resolução CFC n.º 1.409/12, a Entidade apresenta a seguir o montante de renúncia fiscal apurada nos exercícios de 2014 e 2013, caso a obrigação fosse devida. Para isso, em nosso julgamento, consideramos os seguintes impostos e contribuições e respectivas alíquotas: ISS (5% sobre o montante das Receitas Operacionais) R\$ 1.196.065 em 2014 (R\$ 4.753(*) em 2013) ; Pis/Cofins (3,65% incidentes sobre a Receita Bruta, diminuídos do PIS Folpag apropriado) R\$ 818.498 em 2014 (R\$ 3.271 (*) em 2013) ; IRPS e CSLL (34% incidentes sobre o resultado do exercício) R\$ 0,00 em 2014 (R\$ 0,00 (*) em 2013). Ressaltamos que tratam-se de cálculos estimados de renúncia fiscal abrangendo os principais impostos e contribuições em função da Entidade não ter a obrigação de possuir escrituração fiscal, tal como, escrituração do LALUR, em função de sua natureza de entidade sem fins lucrativos.

(*) valores não auditados

* * *

Pedro Sotero de Albuquerque
Diretor Executivo

Rogério Gerlah Paganatto
Contador CRC 1SP131987/0-3

2015

BALANÇO PATRIMONIAL - IDG	pág. 29
DEMONSTRAÇÃO DO RESULTADO DO EXERCÍCIO (DRE) - IDG	pág. 30
RELATÓRIO DE AUDITORIA EXTERNA (RAI) - IDG	pág. 31

IDG – Instituto Desenvolvimento e Gestão

Balancos patrimoniais em 31 de dezembro de 2015 e 2014

(Valores expressos em Reais)

Ativo	Nota	2015	2014	Passivo	Nota	2015	2014
Recursos Vinculados a Projetos	4	13.216.707	7.633.517	Fornecedores e outras contas a pagar		1.327.347	386.733
Outros Créditos	5a	2.350.570	154.755	Obrigações trabalhistas e encargos sociais	7	1.607.079	1.880.696
Despesas antecipadas		<u>268.762</u>	<u>84.790</u>	Obrigações Tributárias		447.621	362.716
Total do ativo circulante		<u>15.836.039</u>	<u>7.873.062</u>	Projetos a Executar	8	12.453.992	5.209.469
Outros Créditos a longo prazo	5b	7.187.887	-	Adiantamentos		<u>-</u>	<u>33.448</u>
Imobilizado	6	2.217.861	650.690	Total do passivo circulante		<u>15.836.039</u>	<u>7.873.062</u>
Intangível	6	<u>344.104</u>	<u>67.971</u>	Obrigações com o Poder Público a longo prazo	9	<u>9.749.852</u>	<u>718.661</u>
Total do ativo não circulante		<u>9.749.852</u>	<u>718.661</u>	Total do passivo não circulante		<u>9.749.852</u>	<u>718.661</u>
				Patrimônio líquido	12		
				Superavit/Deficit Acumulados		-	-
				Superavit/Deficit do Exercício		<u>-</u>	<u>-</u>
				Total do patrimônio líquido		<u>-</u>	<u>-</u>
Total do ativo		<u><u>25.585.891</u></u>	<u><u>8.591.723</u></u>	Total do passivo e patrimônio líquido		<u><u>25.585.891</u></u>	<u><u>8.591.723</u></u>

As notas explicativas são parte integrante das demonstrações financeiras.

IDG – Instituto Desenvolvimento e Gestão

Demonstrações de resultados

Exercícios findos em 31 de dezembro de 2015 e 2014

(Valores expressos em milhares de reais)

	Nota	2015	2014
Receitas com restrições			
Recursos governamentais – contrato de gestão		31.608.666	23.377.250
Doações incondicionais		343.800	2.660
Venda de ingressos		792.456	470.032
Locação de espaços		28.170	14.875
Eventos e Restaurantes		120.591	43.949
Gratuidades - Parcerias Institucionais	16	280.058	6.482.645
Outras		82.424	30.070
Financeiras		994.302	294.739
Gratuidades - Serviços Voluntários	3.i	691.505	-
Total das Receitas		<u>34.941.972</u>	<u>30.716.220</u>
Despesas com restrições (atividades culturais)			
Com pessoal	13	(18.310.673)	(12.713.835)
Serviços prestados por terceiros	14	(6.508.457)	(5.667.087)
Energia elétrica e telecomunicações		(53.742)	(475.150)
Gerais e administrativas	15	(8.612.393)	(5.212.580)
Impostos, taxas e contribuições		(10.272)	(1.867)
Financeiras		(231.245)	(106.561)
Depreciação e Amortização		(243.627)	(56.495)
Gratuidades - Serviços Voluntários		(691.505)	-
Gratuidades - Parcerias Institucionais	16	(280.058)	(6.482.645)
Total das Despesas		<u>(34.941.972)</u>	<u>(30.716.220)</u>
(Déficit)/ superávit do exercício		<u>-</u>	<u>-</u>

As notas explicativas são parte integrante das demonstrações financeiras.

IDG - Instituto
Desenvolvimento e
Gestão

**Demonstrações financeiras em
31 de dezembro de 2015 e 2014**

Conteúdo

Relatório dos auditores independentes sobre as demonstrações financeiras	3
Balancos patrimoniais	5
Demonstrações de resultados	6
Demonstrações dos fluxos de caixa	7
Notas explicativas às demonstrações financeiras	8



KPMG Auditores Independentes
Av. Almirante Barroso, 52 - 4º andar
20031-000 - Rio de Janeiro/RJ - Brasil
Caixa Postal 2888
20001-970 - Rio de Janeiro/RJ - Brasil
Telefone 55 (21) 3515-9400, Fax 55 (21) 3515-9000
www.kpmg.com.br

Relatório dos auditores independentes sobre as demonstrações financeiras

Aos Conselheiros e Diretores da
IDG – Instituto de Desenvolvimento e Gestão
Recife – PE

Examinamos as demonstrações financeiras da IDG – Instituto de Desenvolvimento e Gestão

(“Entidade”), que compreendem o balanço patrimonial em 31 de dezembro de 2015 e as respectivas demonstrações do resultado, das mutações do patrimônio líquido e dos fluxos de caixa para o exercício findo naquela data, assim como o resumo das principais práticas contábeis e demais notas explicativas.

Responsabilidade da administração sobre as demonstrações financeiras

A administração da Entidade é responsável pela elaboração e adequada apresentação dessas demonstrações financeiras de acordo com as práticas contábeis adotadas no Brasil, assim como pelos controles internos que ela determinou como necessários para permitir a elaboração de demonstrações financeiras livres de distorção relevante, independentemente se causada por fraude ou erro.

Responsabilidade dos auditores independentes

Nossa responsabilidade é a de expressar uma opinião sobre essas demonstrações financeiras com base em nossa auditoria, conduzida de acordo com as normas brasileiras e internacionais de auditoria. Essas normas requerem o cumprimento de exigências éticas pelos auditores e que a auditoria seja planejada e executada com o objetivo de obter segurança razoável de que as demonstrações financeiras estão livres de distorção relevante.

Uma auditoria envolve a execução de procedimentos selecionados para obtenção de evidência a respeito dos valores e divulgações apresentados nas demonstrações financeiras. Os procedimentos selecionados dependem do julgamento do auditor, incluindo a avaliação dos riscos de distorção relevante nas demonstrações financeiras, independentemente se causada por fraude ou erro. Nessa avaliação de riscos, o auditor considera os controles internos relevantes para a elaboração e adequada apresentação das demonstrações financeiras da Entidade para planejar os procedimentos de auditoria que são apropriados nas circunstâncias, mas não para fins de expressar uma opinião sobre a eficácia desses controles internos da Entidade. Uma auditoria inclui, também, a avaliação da adequação das práticas contábeis utilizadas e a razoabilidade das estimativas contábeis



feitas pela administração, bem como a avaliação da apresentação das demonstrações financeiras tomadas em conjunto.

Acreditamos que a evidência de auditoria obtida é suficiente e apropriada para fundamentar nossa opinião.

Opinião

Em nossa opinião, as demonstrações financeiras acima referidas apresentam adequadamente, em todos os aspectos relevantes, a posição patrimonial e financeira do IDG - Instituto Desenvolvimento e Gestão em 31 de dezembro de 2015 o desempenho de suas operações e os seus fluxos de caixa para o exercício findo naquela data, de acordo com as práticas contábeis adotadas no Brasil.

Rio de Janeiro, 09 de maio de 2016

KPMG Auditores Independentes
CRC SP-014428/O-6 F-RJ

Marcelo Nogueira de Andrade
Contador CRC RJ-086312/O-6

IDG – Instituto Desenvolvimento e Gestão

Balancos patrimoniais em 31 de dezembro de 2015 e 2014

(Valores expressos em Reais)

Ativo	Nota	2015	2014	Passivo	Nota	2015	2014
Recursos Vinculados a Projetos	4	13.216.707	7.633.517	Fornecedores e outras contas a pagar		1.327.347	386.733
Outros Créditos	5a	2.350.570	154.755	Obrigações trabalhistas e encargos sociais	7	1.607.079	1.880.696
Despesas antecipadas		<u>268.762</u>	<u>84.790</u>	Obrigações Tributárias		447.621	362.716
Total do ativo circulante		<u>15.836.039</u>	<u>7.873.062</u>	Projetos a Executar	8	12.453.992	5.209.469
Outros Créditos a longo prazo	5b	7.187.887	-	Adiantamentos		<u>-</u>	<u>33.448</u>
Imobilizado	6	2.217.861	650.690	Total do passivo circulante		<u>15.836.039</u>	<u>7.873.062</u>
Intangível	6	<u>344.104</u>	<u>67.971</u>	Obrigações com o Poder Público a longo prazo	9	<u>9.749.852</u>	<u>718.661</u>
Total do ativo não circulante		<u>9.749.852</u>	<u>718.661</u>	Total do passivo não circulante		<u>9.749.852</u>	<u>718.661</u>
				Patrimônio líquido	12		
				Superavit/Deficit Acumulados		-	-
				Superavit/Deficit do Exercício		<u>-</u>	<u>-</u>
				Total do patrimônio líquido		<u>-</u>	<u>-</u>
Total do ativo		<u><u>25.585.891</u></u>	<u><u>8.591.723</u></u>	Total do passivo e patrimônio líquido		<u><u>25.585.891</u></u>	<u><u>8.591.723</u></u>

As notas explicativas são parte integrante das demonstrações financeiras.

IDG – Instituto Desenvolvimento e Gestão

Demonstrações de resultados

Exercícios findos em 31 de dezembro de 2015 e 2014

(Valores expressos em milhares de reais)

	Nota	2015	2014
Receitas com restrições			
Recursos governamentais – contrato de gestão		31.608.666	23.377.250
Doações incondicionais		343.800	2.660
Venda de ingressos		792.456	470.032
Locação de espaços		28.170	14.875
Eventos e Restaurantes		120.591	43.949
Gratuidades - Parcerias Institucionais	16	280.058	6.482.645
Outras		82.424	30.070
Financeiras		994.302	294.739
Gratuidades - Serviços Voluntários	3.i	691.505	-
Total das Receitas		<u>34.941.972</u>	<u>30.716.220</u>
Despesas com restrições (atividades culturais)			
Com pessoal	13	(18.310.673)	(12.713.835)
Serviços prestados por terceiros	14	(6.508.457)	(5.667.087)
Energia elétrica e telecomunicações		(53.742)	(475.150)
Gerais e administrativas	15	(8.612.393)	(5.212.580)
Impostos, taxas e contribuições		(10.272)	(1.867)
Financeiras		(231.245)	(106.561)
Depreciação e Amortização		(243.627)	(56.495)
Gratuidades - Serviços Voluntários		(691.505)	-
Gratuidades - Parcerias Institucionais	16	(280.058)	(6.482.645)
Total das Despesas		<u>(34.941.972)</u>	<u>(30.716.220)</u>
(Déficit)/ superávit do exercício		<u>-</u>	<u>-</u>

As notas explicativas são parte integrante das demonstrações financeiras.

IDG – Instituto Desenvolvimento e Gestão

Demonstrações dos fluxos de caixa

Exercícios findos em 31 de dezembro de 2015 e 2014

(Valores expressos em milhares de reais)

	2015	2014
Fluxo de caixa das atividades operacionais		
(Déficit)/superávit do exercício	-	-
Ajustes por:		
Depreciação e amortização	243.627	56.495
Variação nos ativos e passivos		
(Aumento)/redução nos ativos em		
Recursos Vinculados a Projetos	(5.583.190)	(4.726.917)
Outros créditos	(2.195.815)	(154.755)
Despesas antecipadas	(183.972)	(72.489)
Outros créditos a longo prazo	(7.187.887)	-
Aumento/(redução) nos passivos em		
Fornecedores e outras contas a pagar	940.614	386.733
Obrigações trabalhistas e encargos sociais	(273.617)	1.858.551
Obrigações Tributárias	84.905	357.917
Projetos a Executar	7.244.523	2.317.513
Adiantamentos	(33.448)	33.448
Obrigações com o Estado - Imobilizado e intangível	9.031.191	716.612
Fluxo de caixa decorrente das atividades operacionais	<u>2.086.931</u>	<u>773.107</u>
Fluxo de caixa de atividades de investimento		
Baixas de imobilizado	13.726	-
Aquisição de imobilizado e intangível	(2.100.657)	(773.107)
Fluxo de caixa decorrente das atividades de investimento	<u>(2.086.931)</u>	<u>(773.107)</u>
Aumento (redução) líquida em caixa e equivalentes de caixa	<u>-</u>	<u>-</u>
Caixa e equivalentes de caixa em 1º de janeiro	-	-
Caixa e equivalentes de caixa em 31 de dezembro	-	-
	<u>-</u>	<u>-</u>

As notas explicativas são parte integrante das demonstrações financeiras.

Notas explicativas às demonstrações contábeis

(Em Reais)

1 Contexto operacional

O IDG - Instituto de Desenvolvimento e Gestão (“Entidade”) é uma Entidade de direito privado, sem fins econômicos e lucrativos constituída em abril de 2001 e qualificada como organização social no âmbito da cultura, pelos Governos da Cidade de Recife, dos Estados de Pernambuco e Rio de Janeiro. Tem como objetivo principal fomentar o desenvolvimento tecnológico, educacional, cultural, ambiental e econômico da sociedade.

Vide dados sobre os contratos de gestão na Nota Explicativa nº 8.

2 Base de preparação

a. Declaração de conformidade

As demonstrações financeiras foram elaboradas de acordo com as práticas contábeis adotadas no Brasil, em especial a ITG 2002 – Entidade sem fins lucrativos

A emissão das demonstrações financeiras foi aprovada pelo Conselho de Administração em 25 de abril de 2015.

b. Base de mensuração

As demonstrações financeiras foram preparadas com base no custo histórico, exceto pelos instrumentos financeiros não-derivativos registrados por meio do resultado, mensurados pelo valor justo.

c. Moeda funcional e moeda de apresentação

Essas demonstrações financeiras são apresentadas em Real, que é a moeda funcional da Entidade. Todas as informações financeiras apresentadas em Real foram arredondadas para o milhar mais próximo, exceto quando indicado de outra forma.

d. Uso de estimativas e julgamentos

A preparação das demonstrações financeiras de acordo com as práticas contábeis adotadas no Brasil exige que a Administração faça julgamentos, estimativas e premissas que afetam a aplicação de políticas contábeis e os valores reportados de ativos, passivos, receitas e despesas. Os resultados reais podem divergir dessas estimativas.

Estimativas e premissas são revistas de uma maneira contínua. Revisões com relação a estimativas contábeis são reconhecidas no período em que as estimativas são revisadas e em quaisquer períodos futuros afetados.

Não há informações sobre julgamentos críticos referentes às políticas contábeis adotadas que apresentam efeitos sobre os valores reconhecidos nas demonstrações financeiras.

3 Principais políticas contábeis

As políticas contábeis descritas em detalhes abaixo têm sido aplicadas de maneira consistente a todos os períodos apresentados nessas demonstrações financeiras.

a. Instrumentos financeiros

(i) *Ativos financeiros não derivativos*

A Entidade reconhece os empréstimos e recebíveis e depósitos inicialmente na data em que foram originados. Todos os outros ativos e passivos financeiros são reconhecidos inicialmente na data da negociação na qual a Entidade se torna uma das partes das disposições contratuais do instrumento.

A Entidade tem seus ativos e passivos financeiros não derivativos registrados pelo valor justo por meio do resultado.

Ativos financeiros registrados pelo valor justo por meio do resultado

Um ativo financeiro é classificado pelo valor justo por meio do resultado caso seja classificado como mantido para negociação e seja designado como tal no momento do reconhecimento inicial. Os ativos financeiros são designados pelo valor justo por meio do resultado se a Entidade gerencia tais investimentos e toma decisões de compra e venda baseadas em seus valores justos de acordo com a gestão de riscos documentada e a estratégia de investimentos da Entidade. Os custos da transação, após o reconhecimento inicial, são reconhecidos no resultado como incorridos. Ativos financeiros registrados pelo valor justo por meio do resultado são medidos pelo valor justo, e mudanças no valor justo desses ativos são reconhecidas no resultado do exercício.

Recebíveis

Recebíveis são ativos financeiros com pagamentos fixos ou calculáveis que não são cotados no mercado ativo. Tais ativos são reconhecidos inicialmente pelo valor justo acrescido de quaisquer custos de transação atribuíveis. Após o reconhecimento inicial, os recebíveis são medidos pelo custo amortizado através do método dos juros efetivos, decrescidos de qualquer perda por redução ao valor recuperável. Os recebíveis abrangem contas a receber e outros créditos.

Recursos vinculados a projetos

Recursos vinculados a projetos representam os saldos de bancos conta movimento e aplicações financeiras que possuem utilização restrita e somente poderão ser utilizados em projetos para fazer frente às obrigações do contrato de gestão de projetos de lei incentivados.

Passivos financeiros não derivativos

Os passivos financeiros são reconhecidos inicialmente na data de negociação na qual a Entidade se torna uma parte das disposições contratuais do instrumento. A Entidade baixa um passivo financeiro quando tem suas obrigações contratuais retiradas, canceladas ou vencidas.

A Entidade tem os seguintes passivos financeiros não derivativos: fornecedores e outras contas a pagar.

Tais passivos financeiros são reconhecidos inicialmente pelo valor justo acrescido de quaisquer custos de transação atribuíveis. Após o reconhecimento inicial, esses passivos financeiros são medidos pelo custo amortizado através do método dos juros efetivos.

(ii) Instrumentos financeiros derivativos

Não houve operações com instrumentos financeiros derivativos durante o exercício de 2015 e 2014, incluindo operações de *hedge*.

Apuração do resultado e reconhecimento das receitas e despesas vinculadas

O reconhecimento das receitas e despesas é efetuado em conformidade com o regime contábil de competência de exercício e de acordo com a NBC TG 07 - Subvenção e assistências governamentais. Os valores recebidos e empregados do Contrato de Gestão são registrados da seguinte forma:

Recebimento dos recursos: Quando ocorre o recebimento de recursos é reconhecido o débito de recursos vinculados a projetos e o crédito de projetos vinculados a executar no passivo circulante.

Consumo como despesa: Quando ocorrem os gastos do Contrato de Gestão e dos recursos incentivados, são reconhecidas as despesas correspondentes, sendo as despesas reconhecidas em contrapartida ao débito do passivo de projetos vinculados a executar.

b. Imobilizado

Reconhecimento e mensuração

Itens do imobilizado são mensurados pelo custo histórico de aquisição ou construção, deduzido de depreciação acumulada e perdas de redução ao valor recuperável (*impairment*) acumuladas, quando necessário.

(iii) Depreciação

Itens do ativo imobilizado são depreciados a partir da data em que estão disponíveis para uso. A depreciação é calculada sobre o valor depreciável, que é o custo de um ativo, ou outro valor substituto do custo, deduzido do valor residual.

A depreciação é reconhecida no resultado baseando-se no método linear com relação às vidas úteis estimadas de cada parte de um item do imobilizado.

As vidas úteis estimadas para os períodos correntes e comparativos são as seguintes:

Móveis e utensílios	10 anos
Equipamentos de informática	5 anos
Equipamentos de telecomunicações	5 anos
Máquinas e Equipamentos	10 anos
Instalações	10 anos
Instrumentos Musicais	5 anos

Os métodos de depreciação, as vidas úteis e os valores residuais serão revistos a cada encerramento de exercício financeiro e eventuais ajustes são reconhecidos como mudança de estimativas contábeis.

c. Redução ao valor recuperável

Ativos financeiros

Um ativo financeiro não mensurado pelo valor justo por meio do resultado é avaliado a cada data de apresentação para apurar se há evidência objetiva de que tenha ocorrido perda no seu valor recuperável. Um ativo tem perda no seu valor recuperável se uma evidência objetiva indica que um evento de perda ocorreu após o reconhecimento inicial do ativo, e que aquele evento de perda teve um efeito negativo nos fluxos de caixa futuros projetados que podem ser estimados de uma maneira confiável.

A Administração da Entidade não identificou qualquer evidência que justificasse a necessidade de provisão.

d. Provisões e passivos circulantes e não circulantes

Uma provisão é reconhecida no balanço patrimonial quando a Entidade possui uma obrigação legal ou constituída como resultado de um evento passado, e é provável que um recurso econômico seja requerido para saldar a obrigação. As provisões são registradas tendo como base as melhores estimativas do risco envolvido.

Os passivos circulantes e não circulantes são demonstrados pelos valores conhecidos ou calculáveis acrescidos, quando aplicável dos correspondentes encargos, variações monetárias incorridas até a data do balanço patrimonial.

e. Demais ativos circulantes e não circulante

São demonstrados pelos valores conhecidos ou calculáveis, acrescidos, quando aplicável, dos correspondentes encargos, variações monetárias incorridas até a data dos balanços.

f. Receitas e despesas financeiras

As receitas financeiras abrangem basicamente as receitas de juros sobre aplicações financeiras.

As despesas financeiras abrangem, basicamente, o Imposto de Renda Retido na Fonte - IRRF, a Cofins, o Imposto sobre Operação de Crédito, Câmbio e Seguros (IOF), além das tarifas bancárias cobradas pelas instituições financeiras

g. Informações operacionais divulgadas

As divulgações das informações operacionais reportáveis apresentadas, estão de acordo com a estrutura de gerenciamento e com as informações utilizadas pelos principais tomadores de decisão da Entidade. Dessa forma, todos os itens alocados são referentes a atividades de negócio cultural das quais podem-se obter receitas e incorrer em despesas.

h. Gerenciamento de risco financeiro

A Entidade apresenta exposição aos seguintes riscos advindos do uso de instrumentos financeiros:

- Risco de liquidez
- Risco de mercado

A Entidade apresenta informações sobre a exposição de cada um dos riscos supramencionados, os objetivos da Entidade, políticas e processos para manutenção e gerenciamento de risco na Nota Explicativa nº 16.

Estrutura do gerenciamento de risco

As políticas de gerenciamento de risco da Entidade são estabelecidas para identificar e analisar os riscos enfrentados, para definir limites. As políticas e sistemas de gerenciamento de riscos são revisados frequentemente para refletir mudanças nas condições de mercado e nas atividades da Entidade.

i. Trabalhos voluntários

Conforme estabelecido na Interpretação ITG 2002 (R1) de 09/2015 - Entidade sem Finalidade de Lucro, a Entidade a partir do exercício de 2015 passou a valorizar os trabalhos voluntários, inclusive de membros integrantes de órgãos da administração sendo mensuradas ao seu valor justo levando-se em consideração os montantes que a Entidade haveria de pagar caso contratasse estes serviços em mercado similar. As receitas com trabalhos voluntários são reconhecidas no resultado do exercício em contrapartida a despesas operacionais também no resultado do exercício. A Entidade registrou em 2015 o montante de R\$ 691.505 e em 2014 R\$ 153.000 que não foram reconhecidos contabilmente por tratar-se de membros integrantes da administração.

4 Recursos vinculados a projetos

	2015	2014
	Total	Total
Caixa	66.775	21.054
Banco conta movimento	729.556	285.395
Aplicações financeiras	12.420.376	7.327.068
	<u>13.216.707</u>	<u>7.633.517</u>

Os recursos vinculados a projetos referem-se substancialmente a recursos recebidos pela Entidade que serão utilizados exclusivamente nos projetos incentivados, conforme mencionado na Nota Explicativa nº 6.

As aplicações financeiras de curto prazo, de alta liquidez, são prontamente conversíveis em um montante conhecido de caixa e estão sujeitos a um insignificante risco de mudança de valor.

Esses investimentos financeiros referem-se substancialmente a certificados de depósitos bancários e fundos de renda fixa e são remunerados à taxa Certificado de Depósito Interbancário - CDI que varia entre 95% a 99% durante o exercício de 2015 e 2014.

5 Outras créditos

	2015	2014
a) Circulante		
Duplicatas a receber	62.410	-
Convênio a receber - Cais do Sertão	316.087	-
Contrato de gestão a receber - Bibliotecas	1.599.352	-
Adiantamentos	101.339	21.843
Tributos a compensar	271.338	132.912
Outros valores	44	-
Total curto prazo	2.350.570	154.755
b) Não Circulante		
Contrato de gestão a receber - Bibliotecas	7.187.887	-
Total longo prazo	7.187.887	-

6 Ativo imobilizado e Intangível

	Taxas anuais de depreciação	Custo	Depreciação Amortização acumulada	2015	2014
Instalações	20%	12.808	(2.387)	10.421	11.852
Máquinas e Equipamentos	20%	489.289	(30.397)	458.892	159.710
Móveis e Utensílios	10%	1.027.013	(25.000)	1.002.013	77.039
Equipamentos e Proc. De Dados	10%	871.260	(151.453)	719.807	370.759
Equipamentos de Telefonia	20%	13.639	(3.954)	9.685	12.413
Instrumentos Musicais	20%	25.108	(8.524)	16.584	18.917
Outros imobilizados	10%	459	-	459	-
		2.439.576	(221.715)	2.217.861	650.690
Intangível		421.095	(76.991)	344.104	67.971
		421.095	(76.991)	344.104	67.971

Movimentação do ativo imobilizado e intangível

	Saldo em 01/01/2015	Adições	Baixas	Saldo em 31/12/2015
IMOBILIZADO				
Movimentação do custo				
Instalações	12.808	-	-	12.808
Máquinas e Equipamentos	166.655	334.409	(11.775)	489.289
Móveis e Utensílios	81.510	947.506	(2.003)	1.027.013
Equipamentos e Proc. De Dados	404.900	467.721	(1.361)	871.260
Equipamentos de Telefonia	13.639	-	-	13.639
Livros	-	65	-	65
Instrumentos Musicais	22.700	2.408	-	25.108
Outras Imobilizações	-	397	-	397
	<u>702.212</u>	<u>1.752.506</u>	<u>(15.139)</u>	<u>2.439.579</u>
Movimentação da Depreciação				
Instalações	(956)	-	(1.432)	(2.388)
Máquinas e Equipamentos	(6.945)	898	(24.349)	(30.396)
Móveis e Utensílios	(4.471)	200	(20.729)	(25.000)
Equipamentos e Proc. De Dados	(34.141)	315	(117.630)	(151.456)
Equipamentos de Telefonia	(1.226)	-	(2.728)	(3.954)
Instrumentos Musicais	(3.783)	-	(4.741)	(8.524)
	<u>(51.522)</u>	<u>1.413</u>	<u>(171.609)</u>	<u>(221.718)</u>
Saldo líquido Imobilizado	<u>650.690</u>	<u>1.753.919</u>	<u>(186.748)</u>	<u>2.217.861</u>
	Saldo em 01/01/2015	Adições	Baixas	Saldo em 31/12/2015
INTANGÍVEL				
Movimentação do custo				
Intangível	72.944	348.151		421.095
	<u>72.944</u>	<u>348.151</u>	<u>-</u>	<u>421.095</u>
	Saldo em 01/01/2015	Adições	Baixas	Saldo em 31/12/2015
Movimentação da amortização				
Intangível	(4.973)		(72.018)	(76.991)
	<u>(4.973)</u>	<u>-</u>	<u>(72.018)</u>	<u>(76.991)</u>
Saldo líquido Intangível	<u>67.971</u>	<u>348.151</u>	<u>(72.018)</u>	<u>344.104</u>

IDG – Instituto Desenvolvimento e Gestão
Demonstrações contábeis em
31 de dezembro de 2015 e 2014

	Saldo em 01/01/2014	Adições	Baixas	Saldo em 31/12/2014
IMOBILIZADO				
Movimentação do custo				
Instalações	-	12.808	-	12.808
Máquinas e Equipamentos	2.049	164.606	-	166.655
Móveis e Utensílios	-	81.510	-	81.510
Equipamentos e Proc. De Dados	-	404.900	-	404.900
Equipamentos de Telefonia	-	13.639	-	13.639
Instrumentos Musicais	-	22.700	-	22.700
	<u>2.049</u>	<u>700.163</u>	<u>-</u>	<u>702.212</u>
Movimentação da Depreciação				
Instalações	-	(956)	-	(956)
Máquinas e Equipamentos	-	(6.945)	-	(6.945)
Móveis e Utensílios	-	(4.471)	-	(4.471)
Equipamentos e Proc. De Dados	-	(34.141)	-	(34.141)
Equipamentos de Telefonia	-	(1.226)	-	(1.226)
Instrumentos Musicais	-	(3.783)	-	(3.783)
	<u>-</u>	<u>(51.522)</u>	<u>-</u>	<u>(51.522)</u>
Saldo líquido Imobilizado	<u>2.049</u>	<u>648.641</u>	<u>-</u>	<u>650.690</u>
INTANGÍVEL				
Movimentação do custo				
Intangível	-	72.944	-	72.944
	<u>-</u>	<u>72.944</u>	<u>-</u>	<u>72.944</u>
Movimentação da amortização				
	<u>-</u>	<u>-4.973</u>	<u>-</u>	<u>-4.973</u>
Intangível	<u>-</u>	<u>(4.973)</u>	<u>-</u>	<u>(4.973)</u>
Saldo líquido	<u>-</u>	<u>67.971</u>	<u>-</u>	<u>67.971</u>

7 Obrigações trabalhistas e encargos sociais

	2015	2014
Salários a Pagar	53.479	557.185
Provisão de Férias e Encargos	1.043.546	853.796
Autônomos a Pagar	17.404	37.792
Rescisão a Pagar	11.657	1.298
Outras Obrigações Trabalhistas	35.939	73.720
INSS a Recolher	328.045	259.105
FGTS a Recolher	93.204	76.003
Contr. Sindical a recolher	11.011	12.808
PIS s/ Salários a Recolher	12.794	8.989
	1.607.079	1.880.696

8 Projetos vinculados a executar

A seguir apresentamos os contratos em andamento no exercício e sua movimentação demonstrando o total de recursos recebidos pela Entidade e os rendimentos financeiros desses recursos, bem como os montantes utilizados na execução dos projetos (consumo).

	Saldos em 2014	Valores recebidos / repasses	Captação de recursos e Gratuidades	Receitas Financeiras	Consumo e imobilizações	Valores a receber	Saldos em 2015
IDG RECIFE							
Contrato de Gestão Paço (a)	642.165	3.825.500	306.116	93.928	(3.693.679)	-	1.174.030
Contrato de Gestão Academia (b)	34.781	416.249	3.681	815	(455.526)	-	-
Contrato de Gestão Cais (c)	391.147	2.930.158	431.259	16.069	(4.084.720)	316.087	-
Contrato de Gestão Parque (d)	592.401	1.405.412	38.447	68.904	(1.994.664)	-	110.500
IDG RECIFE	1.660.494	8.577.319	779.503	179.716	(10.228.589)	316.087	1.284.530
IDG RIO							
Contrato de Gestão Bibliotecas (e)	3.548.975	11.275.761	588.368	198.294	(17.210.750)	1.599.352	-
Contrato de Gestão Museu do Amanhã (f)	-	18.584.507	279.628	616.292	(8.310.965)	-	11.169.462
IDG RIO	3.548.975	29.860.268	867.996	814.586	(25.521.715)	1.599.352	11.169.462
Projetos a executar	5.209.469	38.437.587	1.647.499	994.302	(35.750.304)	1.915.439	12.453.992

	Saldos em 2013	Valores recebidos / repases	Captação de recursos e Gratuidades	Receitas Financeiras	Consumo e imobilizações	Gratuidades	Saldos em 2014
IDG RIO							
Contrato de Gestão Bibliotecas	-	18.256.320	6.537.934	143.964	-14.906.599	-6.482.645	3.548.974
IDG RIO	-	18.256.320	6.537.934	143.964	-14.906.599	-6.482.645	3.548.974
IDG RECIFE							
Contrato de Gestão Academia	356.000	1.450.825	-	4.423	-1.776.467	-	34.781
Contrato de Gestão Paço	2.535.956	1.838.435	271.813	81.171	-4.085.210	-	642.165
Contrato de Gestão Parque	-	1.365.809	1.600	17.632	-792.640	-	592.401
Contrato de Gestão Caes	-	3.499.985	232.884	47.549	-3.389.271	-	391.147
IDG RECIFE	2.891.956	8.155.054	506.297	150.775	-10.043.588	-	1.660.494
Projetos a executar	2.891.956	26.411.374	7.044.231	294.739	-24.950.187	-6.482.645	5.209.469

Valores recebidos/repases: referem-se aos montantes recebidos ou captados para incentivo aos projetos vinculados.

Receitas Financeiras: referem-se a rendimento das aplicações financeiras dos recursos vinculados aos projetos que, de acordo com a norma contábil, são reconhecidos no ativo em contrapartida a projetos a executar

Consumo e imobilizações: referem-se aos gastos que foram empregados nos projetos ao longo do exercício social.

Contratos de Gestão/Convênios

IDG – Recife

a) Contrato de Gestão – Paço do Frevo – CG – 294/2013

Em 14 de novembro de 2013, o Instituto firmou Contrato de Gestão de nº 294/2013 com o Município de Recife, pelo período de 02 (dois) anos, podendo ser renovado por igual período, depois de demonstrado o cumprimento das metas estabelecidas.

Durante o período do contrato, o Instituto recebeu recursos financeiros destinados ao fomento e à operacionalização da gestão e execução, pelo Instituto, das atividades e serviços na área cultural a serem desenvolvidos no Paço do Frevo.

Dessa forma, pela prestação dos serviços objeto do Contrato de Gestão, o Instituto receberia do Poder Público, nos prazos e condições acordados, a importância global estimada em R\$ 9.771.242,00 da seguinte forma:

Exercícios:

2014 – R\$ 5.233.477

2015 – R\$ 4.537.765

No entanto, o valor programado para 2015 foi repassado com redução de R\$ 1.137.765. A redução mencionada gerou necessidade de redução do horário de atendimento e redução de funcionários e serviços de terceiros como segurança patrimonial e limpeza. Com estas reduções de despesas e somado os recursos de receitas próprias, além de patrocínio privado foi possível finalizar o ano com todas as despesas pagas.

Conforme previsão contratual, as partes firmaram o primeiro aditivo ao contrato aos 11 de novembro de 2015 prorrogando o período de vigência por mais 02 (dois) anos ficando, portanto, o término do segundo biênio em 13 de novembro de 2017.

Nos termos do mencionado aditivo, para a concretização das ações do Contrato de Gestão será repassado para o Instituto o valor total de R\$ 3.400.000, equivalentes às despesas programadas para o período de 2016. Haverá necessidade de repactuação do orçamento para o ano de 2017.

b) Contrato de Gestão – Academias – CG – 361/2013

Em 16 de dezembro de 2013, o Instituto firmou Contrato de Gestão de nº 361/2013 com o Município de Recife, pelo período de 02 (dois) anos, podendo ser renovado por iguais períodos, depois de demonstrado o cumprimento das metas estabelecidas. Durante o período do contrato, o Instituto recebeu recursos financeiros destinados ao fomento e à operacionalização da gestão e execução, pelo Instituto, das atividades a serem desenvolvidos nas Academias.

No mês de fevereiro de 2014, foi celebrado o encerramento do Contrato de Gestão 361/2013.

Dessa forma, pela prestação dos serviços objeto do Contrato de Gestão, o Instituto deveria receber o valor de R\$ 2.409.101, porém com o adiamento da inauguração de algumas unidades o repasse foi reduzido totalizando a importância de R\$ 2.122.292 da seguinte forma:

2014 – R\$ 1.706.043
2015 – R\$ 416.249

Em 28 de fevereiro de 2015 as partes rescindiram o contrato, a prestação de contas foi apresentada no primeiro semestre de 2015 e aprovada pela Prefeitura no dia 17 de dezembro de 2015.

c) Convênio – Cais do Sertão - 001/2014

Em 05 de abril de 2014, o Instituto firmou Convênio de nº 001/2014 com o Governo do Estado de Pernambuco, pelo período de 09 (nove) meses, podendo ser renovado, depois de demonstrado o cumprimento das metas estabelecidas.

Durante o período do convênio, o Instituto receberia recursos financeiros destinados ao fomento e à operacionalização da gestão e execução, das atividades e serviços na área cultural a serem desenvolvidos no Cais do Sertão.

Dessa forma, pela prestação dos serviços objeto do Convênio, o Instituto receberia do Poder Público, nos prazos e condições acordados, a importância global estimada em R\$ 3.500.000 da seguinte forma:

2014 – R\$ 3.500.00

Do valor programado foram creditados a totalidade do previsto no convênio no ano de 2014. Em 30 de dezembro de 2014 foi firmado o primeiro aditivo ao convênio prorrogando o prazo de vigência por mais 09 (nove) meses, com término previsto para setembro de 2015. Nos termos do mencionado aditivo o Governo do Estado de Pernambuco se comprometeu a repassar para o Instituto o valor de R\$ 4.450.545 para concretização das ações do projeto.

No entanto, em decorrência do Plano de Contingenciamento de Gastos instituído pelo Decreto nº 41.466/2015, foi motivado a realização do segundo aditivo reduzindo o valor global do convênio e repassado R\$ 2.390.158, além de ter ampliando em 3 meses seu prazo com data de término para o dia 30 de dezembro de 2015.

Desta forma, para manter o funcionamento do museu, foi necessário realizar uma significativa redução do horário de funcionamento, no entanto, apesar dos esforços os gastos superaram o valor repassado em R\$ 316.087, que vem a ser o objeto do terceiro termo aditivo em curso de tratativas junto ao concedente.

d) Contrato de Gestão – Parques – CG – 127/2014

Em 29 de abril de 2014, o Instituto firmou Contrato de Gestão de nº 127/2014 com o Município de Recife, pelo período de 02 (dois) anos, renováveis por iguais e sucessivos períodos, depois de demonstrado o cumprimento das metas estabelecidas.

Durante o período do contrato, o Instituto recebeu recursos financeiros destinados ao fomento e à operacionalização da gestão e execução, pelo Instituto, das atividades e serviços na área cultural a serem desenvolvidos nos Parques Santana e Urbano da Macaxeira.

Dessa forma, pela prestação dos serviços objeto do Contrato de Gestão, o Instituto receberia do Poder Público, nos prazos e condições acordados, a importância global estimada em R\$ 5.463.234 da seguinte forma:

2014 – R\$ 2.731.617

2015 – R\$ 2.731.617

Os valores não foram repassados na forma acordada, os aportes líquidos anuais foram de R\$ 1.365.808, somando o valor de R\$ 2.731.617, equivalentes a apenas uma parcela do contrato.

O Contrato foi encerrado em 30 de novembro de 2015 e o Instituto apresentará a prestação de contas final no primeiro trimestre de 2016, quando será solicitada a assinatura do distrato.

IDG – Rio de Janeiro

e) Contrato de Gestão – Bibliotecas - CG - 002/2013

Em 30 de dezembro de 2013, o Instituto firmou Contrato de Gestão de nº 002/2013 com o Estado Rio de Janeiro, pelo período de 05 (cinco) anos.

Durante o período do contrato, o Instituto receberia recursos financeiros destinados ao fomento e à operacionalização da gestão e execução das atividades e serviços na área cultural a serem desenvolvidos nas Bibliotecas Pública do Estado, Bibliotecas Parques de Niterói, de Manguinhos, da Rocinha e Alemão.

Pela prestação dos serviços objeto do Contrato de Gestão, o Instituto receberá do Poder Público, nos prazos e condições acordados, a importância global estimada em R\$ 96.900.000 (noventa e seis milhões e novecentos mil reais) programados para serem pagos da seguinte forma:

2014 – R\$ 19.380.000

2015 – R\$ 20.083.000

2016 – R\$ 20.083.000

2017 – R\$ 20.083.000

2018 – R\$ 17.271.000

No primeiro ano de execução do projeto (2014) os valores repassados referentes a operação das bibliotecas somaram o valor de R\$ 15.703.489, portanto, apresentam uma diferença de R\$ 3.676.511 do valor originalmente programado. Esta diferença se justifica em razão da impossibilidade de implantação do projeto em uma das unidades em decorrência da não assunção da Biblioteca Parque do Alemão pelo IDG, uma vez que as instalações físicas desta unidade não estavam concluídas.

Ainda no exercício de 2014 o Instituto recebeu um crédito proveniente da Secretaria de Estado de Cultura no valor de R\$ 2.553.131,00, em decorrência de um aditivo contratual.

Com relação aos repasses programados para 2015 oriundos do Contrato de Gestão, necessário registrar que a crise financeira que assola o Governo do Estado do Rio de Janeiro culminou no atraso dos repasses programados gerando um passivo pendente de recebimento no total de R\$ 8.787.239. Neste contexto, apesar do horário reduzido de funcionamento ter vigorado desde o início do segundo trimestre de 2015, o caixa não suportou o contínuo funcionamento das unidades, desencadeando em novembro de 2015 o fechamento temporário das Bibliotecas Parque Estadual e Parque de Niterói. A reabertura se deu a partir do suporte das prefeituras do Rio de Janeiro e Niterói através de convênios celebrados diretamente com a Secretaria de Estado de Cultura com os seguintes valores previstos conforme tabela abaixo:

Unidades	Conveniente	Ano	Valor
Bibliotecas Parque Estadual, Rocinha e Manguinhos	Prefeitura do Rio de Janeiro	2015	R\$ 1.500.000
		2016	R\$ 18.000.000
Biblioteca Parque de Niterói	Prefeitura do Município de Niterói	2015	R\$ 450.000
		2016	R\$ 1.920.000

Os repasses previstos para 2015 e janeiro de 2016 já foram realizados, o que permitiu a continuidade do funcionamento das bibliotecas, porém, há dívidas com fornecedores que vem sendo negociadas juntamente com o Estado, pois elas estão atreladas à quitação dos repasses devidos pelo Estado ao Instituto.

f) Contrato de Gestão – Museu do Amanhã - CG - CDURP 001/2015

Em 20 de fevereiro de 2015, o Instituto firmou Contrato de Gestão CDURP nº 001/2015 com o Município do Rio de Janeiro, pelo período de 02 (dois) anos, admitindo-se prorrogações até o limite de 05 (cinco) anos, segundo conveniência e oportunidade da Administração Pública.

Dessa forma, durante o período do contrato, o Instituto receberá recursos financeiros destinados ao gerenciamento, operacionalização e execução das ações e serviços de cultura a serem desenvolvidas no equipamento cultural denominado Museu do Amanhã, necessárias à perfeita operação do Museu.

Pela prestação dos serviços objeto do Contrato de Gestão, o Instituto receberá do Poder Público, nos prazos e condições acordados, a importância global estimada em R\$ 31.169.014 (trinta e um milhões, cento e sessenta e nove mil e quatorze reais) da seguinte forma:

2015 – R\$ 15.584.507
2016 – R\$ 15.584.507

Em 2015 o repasse foi realizado em sua integralidade, conforme contrato.

Além dos recursos financeiros provenientes do Poder Público, para execução do objeto dos Contratos de Gestão, a Entidade também mantém as seguintes fontes de recursos:

- Receitas auferidas pela venda de ingressos nas bilheterias;
- Receitas advindas da utilização de seus espaços físicos;
- Doações, legados e contribuições de entidades nacionais e estrangeiras; e

- Rendimentos de aplicações e ativos financeiros;
- Contratos de Patrocínio.

Entre os contratos de patrocínio firmados pelo Instituto necessário destacar os seguintes instrumentos contratuais:

Grupo M. Dias Branco, no valor total de R\$ 110.000,00 (cento e dez mil reais), com recursos incentivados pela Lei Rouanet, recibo de Mecenato nº 1224, cuja captação foi realizada aos 10 de dezembro de 2014 e o valor transferido aos 23 de dezembro de 2014, para realização de ações do Plano Anual Paço do Frevo de 2015.

Itaú Vida e Previdência S.A., no valor total de R\$ 300.000,00 (trezentos mil reais), com recursos incentivados pela Lei Rouanet, recibo de Mecenato nº 1232, cuja captação foi realizada aos 19 de dezembro de 2014 e o valor transferido aos 23 de dezembro de 2014, para realização do Plano Anual Paço do Frevo de 2015.

g) *Contrato de Patrocínio – 1318/2014 – CANTATA DO PAÇO*

Em 16 de dezembro de 2014, o Instituto firmou Contrato de Patrocínio de nº 1318/2014 com a Fundação de Cultura do Recife, pelo período de 180 (cento e oitenta) dias a partir de 21 de dezembro de 2014.

Durante o período do contrato, o Instituto recebeu recursos financeiros destinados a realização do evento Cantata do Paço.

Dessa forma, pela prestação dos serviços objeto do Contrato de Patrocínio, o Instituto recebeu do Poder Público, nos prazos e condições acordados, a importância global estimada em R\$ 120.000,00 da seguinte forma:

2014 – R\$ 60.000,00

2015 – R\$ 60.000,00

No entanto, os repasses foram realizados integralmente apenas em 2015 e nesta oportunidade foram feitos os pagamentos relativos às contratações efetuadas para execução do projeto. O Instituto prestou contas do projeto no primeiro semestre de 2015 referente a 2014, não havendo continuidade em 2015.

Votorantim, no valor total de R\$ 110.000,00 (cento e dez mil reais), com recursos incentivados pela Lei Rouanet através de Patrocínio, recibo de Mecenato nº 02, cujo valor fora transferido aos 28 de dezembro de 2015, para realização de ações do Plano Anual Paço do Frevo de 2016.

Globosat Programadora Ltda., no valor total de R\$ 550.000,00 (quinhentos e cinquenta mil reais), com recursos incentivados pela Lei Rouanet através de Patrocínio, cujo valor fora transferido aos 29 de dezembro de 2015, para realização de ações do Plano Anual Paço do Frevo de 2016.

Itaú Seguros S.A, no valor total de R\$ 350.000,00 (trezentos e cinquenta mil reais), com recursos incentivados pela Lei Rouanet através de Patrocínio, recibo de Mecenato nº 01, cujo valor fora transferido aos 23 de dezembro de 2015, para realização de ações do Plano Anual Paço do Frevo de 2016.

BG E&P Brasil Ltda. no valor total de R\$ 9.000.000,00 (nove milhões), firmado em 29 de maio de 2015 e aditivado em dezembro de 2015, para patrocínio do Museu do Amanhã e realização das atividades de manutenção do Museu. O contrato tem prazo de vigência de 02 (dois) anos com data fim prevista para dezembro de 2017 e prevê repasse de R\$ 4.000.000,00 em 2016 e R\$ 5.000.000,00 em 2017.

Banco Santander (Brasil) S/A no valor total de R\$ 30.000.000,00 (trinta milhões), firmado em 08 de outubro de 2015, para patrocínio do Museu do Amanhã e realização das atividades de manutenção do Museu. O contrato tem prazo de vigência de 10 (dez) anos e prevê repasses anuais de R\$ 3.000.000, sendo certo que a primeira parcela foi regularmente repassada no dia 28 de dezembro de 2015.

Cielo S/A no valor total de R\$ 650.000,00 (seiscentos e cinquenta mil reais, firmado em 06 de novembro de 2015, para patrocínio do projeto de acessibilidade a ser implantado nas Bibliotecas Parques do Estado, de Niterói, de Manguinhos e da Rocinha. O contrato tem prazo de vigência de 01 (um) ano e prevê um único repasse, sendo certo que o repasse foi realizado no dia 09 de dezembro de 2015.

Por força dos Contratos de Gestão, a Entidade está obrigada a cumprir determinadas metas, as quais são trimestralmente e anualmente avaliadas pelos órgãos contratantes.

No caso de não cumprimento dessas metas, a Entidade poderá sofrer penalidades que podem incorrer em redução e ou extinção dos repasses contratados.

Os recursos provenientes dos Contratos de Gestão/Convênios são contabilizados como receitas quando aplicados nos projetos; em decorrência, os montantes ainda não utilizados ficam registrados no passivo circulante na rubrica de projetos vinculados a executar, representando a parcela remanescente a ser aplicada no projeto, acrescida dos rendimentos financeiros auferidos decorrentes de sua aplicação.

9 Obrigações com Poder Público – Longo Prazo

	2015	2014
Imobilizado e Intangível - Paço do Frevo	127.285	136.594
Imobilizado e Intangível - Academias	-	14.135
Imobilizado e Intangível - Cais do Sertão	11.337	14.501
Imobilizado e Intangível - Parques	76.086	41.141
Imobilizado e Intangível - Bibliotecas	801.597	512.290
Imobilizado e Intangível - Museu do amanhã	1.545.660	
Contas a receber - Bibliotecas	7.187.887	-
	9.749.852	718.661

10 Provisão para contingências

A Entidade reconhece a provisão para riscos trabalhistas quando seus assessores jurídicos consideram como provável o risco de perda de demandas judiciais e administrativas, que acarretarão em desembolso de recursos que possam ser mensurados com razoável nível de segurança.

Em 31 de dezembro de 2015 e 2014, a Entidade não era parte em nenhuma ação judicial ou administrativa.

11 Partes relacionadas

O Estatuto Social da Entidade possui previsão de não remuneração dos membros do Conselho. Dessa forma, a Entidade não concede nenhum tipo de remuneração, vantagens ou benefícios, direta ou indiretamente, por qualquer forma ou título, em razão das competências, funções ou atividades que lhes foram atribuídas pelos respectivos atos constitutivos.

12 Patrimônio líquido

O patrimônio líquido é composto, substancialmente, pelo patrimônio social e pelos déficits/superávits apurados anualmente.

A Entidade somente poderá ser dissolvida:

- por deliberação tomada em reunião extraordinária do Conselho de Administração, para esse fim convocado, e na presença de no mínimo 2/3 dos seus membros; ou
- por sentença do Poder Judiciário transitada em julgado.

Em caso de extinção ou desqualificação da Entidade como organização social, haverá a incorporação integral do patrimônio, dos legados ou das doações que lhe foram destinados, bem como dos excedentes financeiros decorrentes de suas atividades, ao patrimônio de outra organização social qualificada, da mesma área de atuação, ou ao patrimônio dos Estados, na proporção dos recursos e bens por este alocados através do Contrato de Gestão.

13 Despesas com pessoal

	<u>2015</u>	<u>2014</u>
Salários	9.636.174	6.985.211
Encargos Sociais	4.191.683	2.513.154
Benefícios	2.540.460	1.615.406
Férias e 13o Salário	1.942.356	1.363.435
Outras com pessoal	-	236.629
	<u>18.310.673</u>	<u>12.713.835</u>

O aumento das despesas com pessoal em relação ao exercício anterior refere-se a inauguração do equipamento cultural do Museu do Amanhã.

14 Prestadores de serviços

	<u>2015</u>	<u>2014</u>
Serviços de gestão Financeira, contábil e administrativa	502.240	121.710
Jurídico	230.393	208.817
Consultoria e Assessoria	450.613	80.660
Manutenção	207.246	2.532.754
Limpeza	607.352	227.183
Segurança	2.726.067	553.921
Entregas	16.644	5.486
Informática	384.872	42.055
Equipe Mont e Desmontagem	158.630	19.950
Confecção de Vestuário	10.673	10.300
Bombeiros	47.191	51.606
Criação Gráfica	10.333	4.865
Sonorização	69.275	2.710
Controle de Pragas	8.110	8.370
Organização Evento	495.891	1.067.642
Formadores Musicais	3.361	23.900
Outros Serviços tomados	85.467	22.147
Administração/RH	16.898	216.059
Coordenação	231.205	220.738
Curadoria	241.796	232.400
Palestrante	4.200	13.814
	<u>6.508.457</u>	<u>5.667.087</u>

O aumento das com prestadores de serviços em relação ao exercício anterior refere-se a inauguração do equipamento cultural do Museu do Amanhã.

15 Gerais e administrativas

Viagens	311.130	223.289
Ocupação	2.241.968	259.770
Despesas com veículo	111.901	11.318
Despesas Administrativas	4.653.022	3.509.464
Marketing/captação de recursos	1.113.325	491.358
Tecnologia	69.505	422.813
Programa Cultural	50.772	247.970
Programa Educativo	60.771	46.598
	<u>8.612.393</u>	<u>5.212.580</u>

O aumento das despesas gerais em relação ao exercício anterior refere-se a inauguração do equipamento cultural do Museu do Amanhã.

16 Parcerias Institucionais

	2015	2014
Biblioteca Parque de Manguinhos	(88.258)	-
Biblioteca Parque da Rocinha	(191.800)	-
100 anos Vinícius de Moraes	-	(1.202.000)
Cine manguinhos	-	(1.073.455)
ArteVida	-	(544.490)
Waly Salomão	-	(200.000)
Palavralab - Favela Criativa	-	(3.462.700)
	(280.058)	(6.482.645)

As parcerias desenvolvidas em 2014, foram principalmente, frutos da captação da Secretaria Estadual da Cultura do Rio de Janeiro, no ano de 2013 e efetivadas ao longo do ano de 2014 nas Bibliotecas Parques já sob a gestão do IDG. Em 2015 a queda se deve a uma série de programas estaduais que não tiveram continuidade e o IDG por sua vez também encontrou dificuldades em captação de recursos privados para os projetos das Bibliotecas Parques em função da crise financeira e também por falta de um histórico de patrocínios privados aportados em projetos desta natureza.

17 Instrumentos financeiros

A Entidade opera apenas com instrumentos financeiros não derivativos que incluem aplicações financeiras e caixa e equivalentes de caixa, assim como contas a pagar e salários, férias e encargos, cujos valores são representativos aos respectivos valores de mercado.

Estimativa do valor justo

Os valores contábeis constantes no balanço patrimonial, quando comparados com os valores que poderiam ser obtidos na sua negociação em um mercado ativo ou, na ausência destes, com o valor presente líquido ajustado com base na taxa vigente de juros no mercado. Durante este exercício a Entidade não efetuou operações com derivativos.

Instrumentos financeiros “Não derivativos”

Todos os ativos financeiros “não derivativos” (incluindo os ativos designados pelo valor justo por meio do resultado) são reconhecidos inicialmente na data da negociação na qual a Entidade se torna uma das partes das disposições contratuais do instrumento.

O CPC 38 - Instrumentos Financeiros: Reconhecimento e Mensuração estabelece uma hierarquia de três níveis para o valor justo, a qual prioriza as informações quando da mensuração do valor justo pela Entidade, para maximizar o uso de informações observáveis e minimizar o uso de informações não observáveis. O CPC 38 descreve os três níveis de informações que devem ser utilizadas mensuração ao valor justo:

Nível 1 - Preços negociados (sem ajustes) em mercados ativos para ativos idênticos ou passivos;

Nível 2 - Outras informações disponíveis, exceto aquelas do Nível 1, onde os preços cotados (não ajustados) são para ativos e passivos similares, em mercados não ativos, ou outras informações que estão disponíveis e que podem ser utilizadas de forma indireta (derivados dos preços);

Nível 3 - Informações indisponíveis em função de pequena ou nenhuma atividade de mercado e que são significantes para definição do valor justo dos ativos e passivos.

O processo de mensuração do valor justo dos instrumentos financeiros da Entidade está classificado como Nível 2.

Em função das características e forma de operação bem como a posição patrimonial e financeira em 31 de dezembro de 2015, a Entidade está sujeita aos fatores de:

Risco de liquidez

Risco de liquidez é o risco em que a Entidade irá encontrar dificuldades em cumprir com as obrigações associadas com seus passivos financeiros que são liquidados com pagamentos à vista ou com outro ativo financeiro. A Abordagem da Entidade na administração de liquidez é de garantir, o máximo possível, que sempre tenha liquidez suficiente para cumprir com suas obrigações ao vencerem, sob condições normais e de estresse, sem causar perdas inaceitáveis ou com risco de prejudicar a reputação da Entidade.

Risco de mercado

Risco de mercado é o risco que alterações nos preços de mercado, tais como as taxas de juros têm nos ganhos da Entidade, no valor de suas participações em instrumentos financeiros. Essas oscilações de preços e taxas podem provocar alterações nas receitas e nos custos da Entidade. O Objetivo do gerenciamento de risco de mercado é controlar as exposições a riscos de mercados, dentro de parâmetros aceitáveis, e ao mesmo tempo otimizar o retorno.

Com relação às taxas de juros, visando a mitigação deste tipo de risco, a Entidade centraliza seus investimentos em operações com taxas de rentabilidade que acompanham, a variação do CDI - certificado de depósito interbancário e fundos de renda fixa.

Avais, fianças e garantias

A Entidade não prestou garantias ou participou de quaisquer transações como interveniente garantidora durante o exercício de 2015 e 2014.

18 Cobertura de seguro

Em 31 de dezembro de 2015 e 2014, a Administração entende que os valores para cobertura de seguros são suficientes para cobrir eventuais riscos de sinistros.

19 Renúncia fiscal

Em atendimento ao item 27, letra “c” da ITG 2002 (R1) - entidade sem finalidade de lucros, a Entidade apresenta a seguir a relação dos tributos objetos da renúncia fiscal para os exercícios findos em 31 de dezembro de 2015 e 2014:

- IRPJ (Imposto de renda da Pessoa Jurídica)
- CSLL (Contribuição Social sobre o Lucro Líquido)
- ISSQN (Imposto sobre Prestação de Serviços de Qualquer Natureza)
- COFINS (Contribuição para o Financiamento da Seguridade Social) sobre as receitas próprias

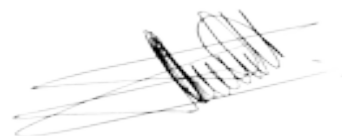
Ricardo Piquet Barreira Gonçalves	Rogério Gerlah Paganatto
Diretor executivo	CRC 1SP131987/0-3

2016

BALANÇO PATRIMONIAL - BIBLIOTECAS	pág. 61
DEMONSTRAÇÃO DO RESULTADO DO EXERCÍCIO (DRE) - IDG	pág. 63
RELATÓRIO DE AUDITORIA EXTERNA (RAI) - IDG	pág. 64

Balanco Patrimonial em 01/01/2016 a 31/12/2016
INSTITUTO DE DESENVOLVIMENTO E GESTAO - IDG
CNPJ : 04.393.475/0002-27

Classificação	Nome	31/12/2015	31/12/2016
1	ATIVO	9.932.848,63D	3.080.090,00D
1.1	ATIVO CIRCULANTE	1.943.365,49D	2.318.106,38D
1.1.1	ATIVO CIRCULANTE	1.943.365,49D	2.318.106,38D
1.1.1.01	DISPONIBILIDADE	210.889,83D	2.276.407,12D
1.1.1.01.01	CAIXA	1.644,88D	729,31D
1.1.1.01.02	BANCOS CONTA MOVIMENTO-REC.LIVRES	5.415,46D	90,50D
1.1.1.01.03	BANCOS CONTA MOVIMENTO-REC TERCEIROS	0,00	594,55D
1.1.1.01.05	APLICACOES FINANCEIRAS-REC LIVRES	203.829,49D	2.274.973,49D
1.1.1.01.06	APLICACOES FINANCEIRAS-REC TERCEIROS	0,00	19,27D
1.1.1.02	REALIZAVEIS A CURTO PRAZO	1.732.475,66D	41.699,26D
1.1.1.02.01	CONTAS A RECEBER	1.599.351,92D	0,00
1.1.1.02.02	ADIANTAMENTOS	62.095,64D	0,01C
1.1.1.02.03	IMPOSTOS A COMPENSAR	10.286,44D	10.854,05D
1.1.1.02.50	DESPESAS ANTECIPADAS	60.741,66D	30.845,22D
1.2	ATIVO NAO CIRCULANTE	7.989.483,14D	761.983,62D
1.2.1	REALIZAVEL A LONGO PRAZO	7.989.483,14D	761.983,62D
1.2.1.01	REALIZAVEL A LONGO PRAZO	7.187.887,08D	0,00
1.2.1.01.01	CREDITOS A LONGO PRAZO	7.187.887,08D	0,00
1.2.1.03	ATIVO PERMANENTE	801.596,06D	761.983,62D
1.2.1.03.01	IMOBILIZADOS	1.013.182,22D	1.142.588,44D
1.2.1.03.07	DEPR. VINCULADAS CONTRATO DE GESTAO	211.586,16C	380.604,82C



Rogério Gerlah Paganatto

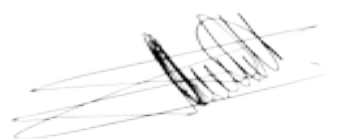
CPF 129306908-60

CRC 1SP131987/O-3

Balanco Patrimonial em 01/01/2016 a 31/12/2016
INSTITUTO DE DESENVOLVIMENTO E GESTAO - IDG
CNPJ : 04.393.475/0002-27

Classificação	Nome	31/12/2015	31/12/2016
2	PASSIVO	9.932.848,63C	3.080.090,00C
2.1	PASSIVO CIRCULANTE	1.943.365,49C	2.318.106,38C
2.1.1	PASSIVO CIRCULANTE	1.943.365,49C	2.318.106,38C
2.1.1.01	EXIGIVEIS A CURTO PRAZO	1.943.365,49C	617.500,12C
2.1.1.01.02	OBRIGACOES TRABALHISTAS	665.195,49C	67.626,11C
2.1.1.01.03	ENCARGOS SOCIAIS E PREVIDENCIARIOS A RECOLHER	185.744,52C	0,00
2.1.1.01.04	OBRIGACOES TRIBUTARIAS A RECOLHER	266.514,69C	36.632,20C
2.1.1.01.05	OUTRAS OBRIGACOES	831.316,03C	518.647,05C
2.1.1.01.06	ADIANTAMENTOS	5.405,24D	5.405,24D
2.1.1.02	TERMOS DE PARCERIA / CONVENIOS / LEIS DE INCENTIVO	0,00	1.700.606,26C
2.1.1.02.01	SALDO PRESTACAO DE CONTAS	0,00	1.700.606,26C
2.2	PASSIVO NAO CIRCULANTE	7.989.483,14C	761.983,62C
2.2.1	RESULTADOS DE EXERCICIOS FUTUROS	7.989.483,14C	761.983,62C
2.2.1.02	EXIGIVEL A LONGO PRAZO	7.989.483,14C	761.983,62C
2.2.1.02.02	CREDITOS DE COLIGADAS E CONTROLADAS A LONGO PRAZO	7.187.887,08C	0,00
2.2.1.02.04	SALDO PRESTACAO DE CONTAS	801.596,06C	761.983,62C

Reconhecemos a exatidão do presente Balanço Patrimonial em 01/01/2016 a 31/12/2016, a vista dos documentos apresentados, cujo Ativo e Passivo importam R\$ 3.080.090,00 - (Tres Milhões e Oitenta Mil e Noventa Reais)



Rogério Gerlah Paganatto

CPF 129306908-60

CRC 1SP131987/O-3

IDG INSTITUTO DESENVOLVIMENTO E GESTÃO

Demonstração do resultado

Exercícios findos em 31 de dezembro de 2016 e 2015

(Em Reais)

	Nota	2016	2015
Receitas com restrições (atividades culturais)			
Recursos governamentais - contrato de gestão		39.380.316	31.608.666
Recursos captados	13	13.559.316	2.339.004
Doações incondicionais		2.058.205	343.800
Venda de ingressos		6.787.177	792.456
Locação de espaços		1.124.224	28.170
Eventos e restaurantes		1.897.575	120.591
Gratuidades - Serviços voluntários		500.000	691.505
Gratuidades - Parcerias institucionais		993.512	280.058
Outras		198.623	82.424
Financeiras		1.609.020	994.302
Total das Receitas		54.548.652	34.941.972
Despesas com restrições (atividades culturais)			
Com pessoal	14	(23.633.781)	(18.310.673)
Serviços prestados por terceiros	15	(12.930.513)	(8.744.463)
Energia elétrica e telecomunicações		(6.268.070)	(1.546.533)
Gerais e administrativas	16	(7.976.157)	(4.883.596)
Impostos, taxas e contribuições		(1.360.014)	(10.272)
Financeiras		(432.489)	(231.245)
Depreciação e Amortização		(454.116)	(243.627)
Gratuidades - Serviços Voluntários		(500.000)	(691.505)
Gratuidades - Parcerias Institucionais	17	(993.512)	(280.058)
Total das despesas		(54.548.652)	(34.941.972)
Resultado das atividades culturais		-	-
Receitas sem restrições			
Serviços Prestados		162.400	-
Captação Projetos Culturais		435.297	-
Outras Receitas		78.531	-
Financeiras		825	-
Total das receitas		677.053	-
Despesas sem restrições			
Serviços prestados por terceiros		(106.146)	-
Energia Eletrica e telecomunicações		(4.797)	-
Gerais e administrativas		(165.234)	-
Impostos, taxas e contribuições		(57.325)	-
Financeiras		(4.262)	-
Depreciação e Amortização		-	-
Total das despesas		(337.764)	-
Resultado das atividades próprias		339.289	-
Superávit do exercício		339.289	-

As notas explicativas da Administração são parte integrante das demonstrações contábeis.

Rogério Genich Paganatto
CPF: 129.906.908-60
CRC nº 1SP131.987/0-3



**IDG - INSTITUTO DESENVOLVIMENTO E
GESTÃO**

Relatório do auditor independente

**Demonstrações contábeis
Em 31 de dezembro de 2016**

IDG - INSTITUTO DE DESENVOLVIMENTO E GESTÃO

**Demonstrações contábeis
Em 31 de dezembro de 2016**

Conteúdo

Relatório de revisão do auditor independente sobre as demonstrações contábeis

Balanço patrimonial

Demonstração do resultado

Demonstração das mutações do patrimônio líquido

Demonstração dos fluxos de caixa

Notas explicativas da Administração às demonstrações contábeis

RELATÓRIO DO AUDITOR INDEPENDENTE SOBRE AS DEMONSTRAÇÕES CONTÁBEIS

Aos
Conselheiros e Diretores do
IDG - Instituto de Desenvolvimento e Gestão
Recife - PE

Opinião

Examinamos as demonstrações contábeis do **IDG - Instituto de Desenvolvimento e Gestão** (“Entidade”), que compreendem o balanço patrimonial, em 31 de dezembro de 2016, e as respectivas demonstrações do superávit, das mutações do patrimônio líquido e dos fluxos de caixa para o exercício findo nessa data, bem como as correspondentes notas explicativas, incluindo o resumo das principais políticas contábeis.

Em nossa opinião, as demonstrações contábeis acima referidas apresentam adequadamente, em todos os aspectos relevantes, a posição patrimonial e financeira do **IDG - Instituto de Desenvolvimento e Gestão**, em 31 de dezembro de 2016, o desempenho de suas operações e os seus fluxos de caixa para o exercício findo nessa data, de acordo com as práticas contábeis adotadas no Brasil.

Base para opinião

Nossa auditoria foi conduzida de acordo com as normas brasileiras e internacionais de auditoria. Nossas responsabilidades, em conformidade com tais normas, estão descritas na seção a seguir, intitulada “Responsabilidades do auditor pela auditoria das demonstrações contábeis”. Somos independentes em relação a Entidade, de acordo com os princípios éticos relevantes previstos no Código de Ética Profissional do Contador e nas normas profissionais emitidas pelo Conselho Federal de Contabilidade, e cumprimos com as demais responsabilidades éticas de acordo com essas normas. Acreditamos que a evidência de auditoria obtida é suficiente e apropriada para fundamentar nossa opinião.

Outros assuntos

Auditoria dos valores correspondentes ao exercício anterior

Os valores correspondentes ao exercício findo em 31 de dezembro de 2015, apresentados para fins de comparação, foram auditados por outros auditores independentes, que emitiram relatório datado em 09 de maio de 2016, sem modificação.

Responsabilidades da Administração e da governança pelas demonstrações contábeis

A Administração é responsável pela elaboração e adequada apresentação das demonstrações contábeis de acordo com as práticas contábeis adotadas no Brasil e pelos controles internos que ela determinou como necessários para permitir a elaboração de demonstrações contábeis livres de distorção relevante, independentemente se causada por fraude ou erro.

Na elaboração das demonstrações contábeis, a Administração é responsável pela avaliação da capacidade de a Entidade continuar operando, divulgando, quando aplicável, os assuntos relacionados com a sua continuidade operacional e o uso dessa base contábil na elaboração das demonstrações contábeis a não ser que a Administração pretenda liquidar a Entidade ou cessar suas operações, ou não tenha nenhuma alternativa realista para evitar o encerramento das operações.

Os responsáveis pela governança da Entidade são aqueles com responsabilidade pela supervisão do processo de elaboração das demonstrações contábeis.

Responsabilidades do auditor pela auditoria das demonstrações contábeis

Nossos objetivos são obter segurança razoável de que as demonstrações contábeis, tomadas em conjunto, estão livres de distorção relevante, independentemente se causada por fraude ou erro, e emitir relatório de auditoria contendo nossa opinião. Segurança razoável é um alto nível de segurança, mas não uma garantia de que a auditoria realizada, de acordo com as normas brasileiras de auditoria, sempre detecta as eventuais distorções relevantes existentes. As distorções podem ser decorrentes de fraude ou erro e são consideradas relevantes quando, individualmente ou em conjunto, possam influenciar, dentro de uma perspectiva razoável, as decisões econômicas dos usuários tomadas com base nas referidas demonstrações contábeis.

Como parte de uma auditoria realizada de acordo com as normas brasileiras de auditoria, exercemos julgamento profissional, e mantemos ceticismo profissional ao longo da auditoria. Além disso:

- Identificamos e avaliamos os riscos de distorção relevante nas demonstrações contábeis, independentemente se causada por fraude ou erro, planejamos e executamos procedimentos de auditoria em resposta a tais riscos, bem como obtemos evidência de auditoria apropriada e suficiente para fundamentar nossa opinião. O risco de não detecção de distorção relevante resultante de fraude é maior do que o proveniente de erro, já que a fraude pode envolver o ato de burlar os controles internos, conluio, falsificação, omissão ou representações falsas intencionais;
- Obtemos entendimento dos controles internos relevantes para a auditoria para planejarmos procedimentos de auditoria apropriados nas circunstâncias, mas não com o objetivo de expressarmos opinião sobre a eficácia dos controles internos da Entidade;
- Avaliamos a adequação das políticas contábeis utilizadas e a razoabilidade das estimativas contábeis e respectivas divulgações feitas pela Administração;
- Concluímos sobre a adequação do uso, pela Administração, da base contábil de continuidade operacional e, com base nas evidências de auditoria obtidas, se existe incerteza relevante em relação a eventos ou condições que possa gerar dúvida significativa em relação à capacidade de continuidade operacional da Entidade. Se concluirmos que existe incerteza relevante devemos chamar atenção em nosso relatório de auditoria para as respectivas divulgações nas demonstrações contábeis ou incluir modificação em nossa opinião, se as divulgações forem inadequadas. Nossas conclusões estão fundamentadas nas evidências de auditoria obtidas até a data de nosso relatório. Todavia, eventos ou condições futuras podem levar a Entidade a não mais se manter em continuidade operacional;



- Avaliamos a apresentação geral, a estrutura e o conteúdo das demonstrações contábeis, inclusive as divulgações e se as demonstrações contábeis representam as correspondentes transações e os eventos de maneira compatível com o objetivo de apresentação adequada;
- Fornecemos também aos responsáveis pela governança declaração de que cumprimos com as exigências éticas relevantes, incluindo os requisitos aplicáveis de independência e comunicamos todos os eventuais relacionamentos ou assuntos que poderiam afetar consideravelmente nossa independência, incluindo, quando aplicável, as respectivas salvaguardas;
- Comunicamo-nos com os responsáveis pela governança a respeito, entre outros aspectos, do alcance planejado, da época da auditoria e das constatações significativas de auditoria, inclusive as eventuais deficiências significativas nos controles internos que identificamos durante nossos trabalhos.

São Paulo, 23 de maio de 2017.



BDO RCS Auditores Independentes SS
CRC 2 PE-00/1269/F-8


Paulo Sérgio Barbosa
Contador CRC 1 SP 120359/O-8 - S - PE

IDG INSTITUTO DESENVOLVIMENTO E GESTÃO

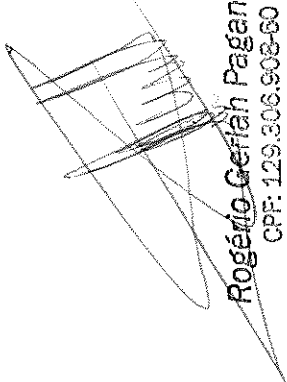
Balanco patrimonial

Em 31 de dezembro de 2016 e de 2015

(Em Reais)

Ativo	Nota	2016	2015	Passivo e do patrimônio líquido	Nota	2016	2015
Circulante				Circulante			
Caixa e equivalentes de caixa	4	23.161.096	13.216.707	Fornecedores		1.571.241	1.267.905
Outros créditos	5a	1.313.920	2.350.570	Obrigações trabalhistas	7	1.639.865	1.607.079
Despesas antecipadas		288.062	268.762	Obrigações tributárias		440.288	447.621
		24.763.078	15.836.039	Projetos vinculados a executar	8	20.665.408	12.453.992
				Outras contas a pagar		106.987	59.441
						24.423.789	15.836.039
Não circulante				Não circulante			
Outros créditos a longo prazo	5b	-	7.187.887	Obrigações com o poder público a longo prazo	9	2.520.788	9.749.852
Imobilizado	6	2.218.388	2.217.861			2.520.788	9.749.852
Intangível	6	302.400	344.104				
		2.520.788	9.749.852	Patrimônio líquido	12		
				Superavit do exercício		339.289	-
						339.289	-
Total do ativo		27.283.866	25.585.891	Total do passivo e patrimônio líquido		27.283.866	25.585.891

As notas explicativas da Administração são parte integrante das demonstrações contábeis.


Rogério Gerfah Paganatto
CPF: 129.306.908-60
CRC nº 1SP131.987/0-3

IDG INSTITUTO DESENVOLVIMENTO E GESTÃO

Demonstração do resultado

Exercícios findos em 31 de dezembro de 2016 e 2015

(Em Reais)

	Nota	2016	2015
Receitas com restrições (atividades culturais)			
Recursos governamentais - contrato de gestão		39.380.316	31.608.666
Recursos captados	13	13.559.316	2.339.004
Doações incondicionais		2.058.205	343.800
Venda de ingressos		6.787.177	792.456
Locação de espaços		1.124.224	28.170
Eventos e restaurantes		1.897.575	120.591
Gratuidades - Serviços voluntários		500.000	691.505
Gratuidades - Parcerias institucionais		993.512	280.058
Outras		198.623	82.424
Financeiras		1.609.020	994.302
Total das Receitas		54.548.652	34.941.972
Despesas com restrições (atividades culturais)			
Com pessoal	14	(23.633.781)	(18.310.673)
Serviços prestados por terceiros	15	(12.930.513)	(8.744.463)
Energia elétrica e telecomunicações		(6.268.070)	(1.546.533)
Gerais e administrativas	16	(7.976.157)	(4.883.596)
Impostos, taxas e contribuições		(1.360.014)	(10.272)
Financeiras		(432.489)	(231.245)
Depreciação e Amortização		(454.116)	(243.627)
Gratuidades - Serviços Voluntários		(500.000)	(691.505)
Gratuidades - Parcerias Institucionais	17	(993.512)	(280.058)
Total das despesas		(54.548.652)	(34.941.972)
Resultado das atividades culturais		-	-
Receitas sem restrições			
Serviços Prestados		162.400	-
Captção Projetos Culturais		435.297	-
Outras Receitas		78.531	-
Financeiras		825	-
Total das receitas		677.053	-
Despesas sem restrições			
Serviços prestados por terceiros		(106.146)	-
Energia Eletrica e telecomunicações		(4.797)	-
Gerais e administrativas		(165.234)	-
Impostos, taxas e contribuições		(57.325)	-
Financeiras		(4.262)	-
Depreciação e Amortização		-	-
Total das despesas		(337.764)	-
Resultado das atividades próprias		339.289	-
Superávit do exercício		339.289	-

As notas explicativas da Administração são parte integrante das demonstrações contábeis.

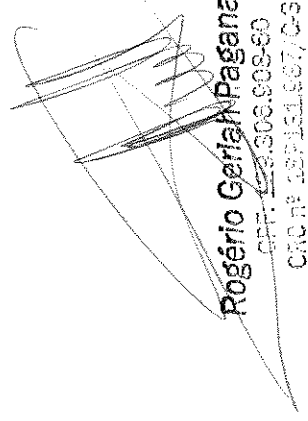
Rogério Genich Paganatto
CPF: 129.906.908-60
CRC nº 1SP131.987/0-3

IDG INSTITUTO DESENVOLVIMENTO E GESTÃO

Demonstração das mutações do patrimônio líquido (Em Reais)

	Superávit acumulado	Total
Saldos em 31 de dezembro de 2014	-	-
Resultado do exercício	-	-
Saldos em 31 de dezembro de 2015	-	-
Resultado do exercício	339.289	339.289
Saldos em 31 de dezembro de 2016	339.289	339.289

As notas explicativas da Administração são parte integrante das demonstrações contábeis.


Rogério Gerlach Paganatto
CPF: 28.308.908-60
CRC nº 159151/07-03

IDG INSTITUTO DESENVOLVIMENTO E GESTÃO

Demonstração do fluxo de caixa

Exercícios findos em 31 de dezembro de 2016 e 2015

(Em Reais)

	2016	2015
Superávit do exercício	339.289	-
Itens que não afetam o caixa operacional		
Depreciação e amortização	454.116	243.627
Superávit do exercício ajustado	793.405	243.627
Aumento/(Diminuição) nos ativos e passivos		
Recursos vinculados a projetos		
Outros créditos	1.036.650	(2.195.815)
Despesas antecipadas	(19.300)	(183.972)
Outros créditos a longo prazo	7.187.887	(7.187.887)
Fornecedores	303.335	940.614
Outras contas a pagar	47.546	-
Obrigações trabalhistas	32.786	(273.617)
Obrigações Tributárias	(7.333)	84.905
Projetos a Executar	8.211.416	7.244.523
Adiantamentos	-	(33.448)
Obrigações com o poder público a longo prazo	(7.229.064)	9.031.191
Fluxo de caixa decorrente das atividades operacionais	10.357.328	7.670.121
Fluxo de caixa de atividades de investimento		
Adições e baixas do ativo imobilizado	(454.643)	(2.086.931)
Adições e baixas do ativo intangível	41.704	-
Fluxo de caixa decorrente das atividades de investimento	(412.939)	(2.086.931)
Aumento de caixa e equivalentes de caixa	9.944.389	5.583.190
Caixa e equivalentes de caixa no início do exercício	13.216.707	7.633.517
Caixa e equivalentes de caixa no fim do exercício	23.161.096	13.216.707
Aumento de caixa e equivalentes de caixa	9.944.389	5.583.190

As notas explicativas da Administração são parte integrante das demonstrações contábeis.


Rogério Gerlach Paganatto

CPF: 129.306.908-60

CRC nº 187/131.987/0-3

**Notas explicativas da Administração às demonstrações contábeis
Em 31 de dezembro de 2016 e 2015
(Em Reais)**

1. Contexto operacional

O IDG - Instituto de Desenvolvimento e Gestão (“Instituto”) é uma Instituto de direito privado, sem fins econômicos e lucrativos constituída em abril de 2001 e qualificada como organização social no âmbito da cultura, pelos Governos dos Estados de Pernambuco e Rio de Janeiro. Tem como objetivo principal fomentar o desenvolvimento tecnológico, educacional, cultural, ambiental e econômico da sociedade, conforme nota explicativa nº 6.

Em 29 de dezembro de 2016, o Instituto firmou o Termo de Rescisão Amigável do Contrato de Gestão nº 002/2013, celebrado em 30 de dezembro de 2013, através da Secretaria do Estado de Cultura. A rescisão ocorreu em virtude da impossibilidade de manutenção dos compromissos firmados pelo Estado do Rio de Janeiro em que tange o repasse necessário e pagamento de contraprestações relacionados ao cumprimento do objeto do Contrato de Gestão. A prestação de contas referente ao encerramento da relação contratual tem prazo estipulado para 90 dias.

2. Base de preparação**a. Declaração de conformidade**

As demonstrações contábeis foram elaboradas e estão sendo apresentadas de acordo com as práticas contábeis adotadas no Brasil aplicáveis à Institutos sem fins de lucro, com base nas disposições contidas na ITG 2002 (R1) - Institutos sem finalidades de lucros, aprovada pela Resolução CFC nº 2015/ITG2002(R1), de 2 de setembro de 2015, e em observância aos pronunciamentos, interpretações e orientações do Comitê de Pronunciamentos Contábeis - CPC, aprovados por resoluções do Conselho Federal de Contabilidade - CFC.

A emissão das demonstrações contábeis foi aprovada pelo Conselho de Administração em 23 de maio de 2017.

b. Base de mensuração

As demonstrações contábeis foram preparadas com base no custo histórico, com exceção das gratuidades, exceto para os instrumentos financeiros que estão apresentados pelo valor justo.

c. Moeda funcional e moeda de apresentação

Essas demonstrações contábeis são apresentadas em Real, que é a moeda funcional do Instituto. Todas as informações financeiras apresentadas em Real foram arredondadas para o milhar mais próximo, exceto quando indicado de outra forma.

Notas explicativas da Administração às demonstrações contábeis
Em 31 de dezembro de 2016 e 2015
(Em Reais)

d. Uso de estimativas e julgamentos

A preparação das demonstrações contábeis de acordo com as práticas contábeis adotadas no Brasil exige que a Administração faça julgamentos, estimativas e premissas que afetam a aplicação de políticas contábeis e os valores reportados de ativos, passivos, receitas e despesas. Os resultados reais podem divergir dessas estimativas.

Estimativas e premissas são revistas de uma maneira contínua. Revisões com relação a estimativas contábeis são reconhecidas no período em que as estimativas são revisadas e em quaisquer períodos futuros afetados.

Não há informações sobre julgamentos críticos referentes às políticas contábeis adotadas que apresentam efeitos sobre os valores reconhecidos nas demonstrações contábeis.

3. Principais políticas contábeis

As políticas contábeis descritas em detalhes abaixo têm sido aplicadas de maneira consistente a todos os períodos apresentados nessas demonstrações contábeis.

3.1. Instrumentos financeiros

(i) Ativos financeiros não derivativos

O Instituto reconhece as aplicações financeiras, os empréstimos, os recebíveis e depósitos inicialmente na data em que foram originados. Todos os outros ativos e passivos financeiros são reconhecidos inicialmente na data da negociação na qual o Instituto se torna uma das partes das disposições contratuais do instrumento.

O Instituto tem seus ativos e passivos financeiros não derivativos registrados pelo valor justo por meio do resultado.

**Notas explicativas da Administração às demonstrações contábeis
Em 31 de dezembro de 2016 e 2015
(Em Reais)**

(ii) Ativos financeiros registrados pelo valor justo por meio do resultado

Um ativo financeiro é classificado pelo valor justo por meio do resultado caso seja classificado como mantido para negociação e seja designado como tal no momento do reconhecimento inicial. Os ativos financeiros são designados pelo valor justo por meio do resultado se o Instituto gerencia tais investimentos e toma decisões de compra e venda baseadas em seus valores justos de acordo com a gestão de riscos documentada e a estratégia de investimentos do Instituto. Os custos da transação, após o reconhecimento inicial, são reconhecidos no resultado como incorridos. Ativos financeiros registrados pelo valor justo por meio do resultado são medidos pelo valor justo, e mudanças no valor justo desses ativos são reconhecidas no resultado do exercício.

(iii) Recebíveis

Recebíveis são ativos financeiros com pagamentos fixos ou calculáveis que não são cotados no mercado ativo. Tais ativos são reconhecidos inicialmente pelo valor justo acrescido de quaisquer custos de transação atribuíveis. Após o reconhecimento inicial, os recebíveis são medidos pelo custo amortizado através do método dos juros efetivos, decrescidos de qualquer perda por redução ao valor recuperável. Os recebíveis abrangem contas a receber e outros créditos.

3.2. Recursos vinculados a projetos

Recursos vinculados a projetos representam os saldos de bancos conta movimento e aplicações financeiras que possuem utilização restrita e somente poderão ser utilizados em projetos para fazer frente às obrigações do contrato de gestão de projetos de lei incentivados.

3.3. Passivos financeiros não derivativos

Os passivos financeiros são reconhecidos inicialmente na data de negociação na qual o Instituto se torna uma parte das disposições contratuais do instrumento. O Instituto baixa um passivo financeiro quando tem suas obrigações contratuais retiradas, canceladas ou vencidas.

O Instituto tem os seguintes passivos financeiros não derivativos: Fornecedores e outras contas a pagar.

Tais passivos financeiros são reconhecidos inicialmente pelo valor justo acrescido de quaisquer custos de transação atribuíveis. Após o reconhecimento inicial, esses passivos financeiros são medidos pelo custo amortizado através do método dos juros efetivos.

**Notas explicativas da Administração às demonstrações contábeis
Em 31 de dezembro de 2016 e 2015
(Em Reais)**

3.4. Apuração do resultado e reconhecimento das receitas e despesas

O reconhecimento das receitas e despesas é efetuado em conformidade com o regime contábil de competência de exercício. Os valores recebidos e empregados do Contrato de Gestão são registrados da seguinte forma:

Recebimento dos recursos: Quando ocorre o recebimento de recursos é reconhecido o débito de recursos vinculados a projetos e o crédito de projetos vinculados a executar no passivo circulante.

Consumo como despesa: Quando ocorrem os gastos do Contrato de Gestão e dos recursos incentivados, são reconhecidas as despesas correspondentes, sendo as despesas reconhecidas em contrapartida ao débito do passivo de projetos vinculados a executar.

3.5. Imobilizado

Reconhecimento e mensuração

Itens do imobilizado são mensurados pelo custo histórico de aquisição ou construção, deduzido de depreciação acumulada e perdas de redução ao valor recuperável (*impairment*) acumuladas, quando necessário.

Depreciação

Itens do ativo imobilizado são depreciados a partir da data em que estão disponíveis para uso. A depreciação é calculada sobre o valor depreciável, que é o custo de um ativo, ou outro valor substituto do custo, deduzido do valor residual, sendo reconhecida no resultado baseando-se no método linear, de acordo com as taxas apresentadas na nota explicativa 6.

**Notas explicativas da Administração às demonstrações contábeis
Em 31 de dezembro de 2016 e 2015
(Em Reais)**

3.6. Redução ao valor recuperável

Ativos financeiros

Um ativo financeiro não mensurado pelo valor justo por meio do resultado é avaliado a cada data de apresentação para apurar se há evidência objetiva de que tenha ocorrido perda no seu valor recuperável. Um ativo tem perda no seu valor recuperável se uma evidência objetiva indica que um evento de perda ocorreu após o reconhecimento inicial do ativo, e que aquele evento de perda teve um efeito negativo nos fluxos de caixa futuros projetados que podem ser estimados de uma maneira confiável.

A Administração do Instituto não identificou a necessidade de reconhecer eventuais perdas.

3.7. Demais ativos circulantes e não circulante

São demonstrados pelos valores conhecidos ou calculáveis, acrescidos, quando aplicável, dos correspondentes encargos e variações monetárias incorridas até a data dos balanços.

3.8. Provisões e passivos circulantes e não circulantes

Uma provisão é reconhecida no balanço patrimonial quando o Instituto possui uma obrigação legal ou constituída como resultado de um evento passado, e é provável que um recurso econômico seja requerido para saldar a obrigação. As provisões são registradas tendo como base as melhores estimativas do risco envolvido.

Os passivos circulantes e não circulantes são demonstrados pelos valores conhecidos ou calculáveis acrescidos, quando aplicável dos correspondentes encargos, variações monetárias incorridas até a data do balanço patrimonial.

3.9. Receitas e despesas financeiras

As receitas financeiras abrangem basicamente as receitas de juros sobre aplicações financeiras.

As despesas financeiras abrangem, basicamente, o Imposto de Renda Retido na Fonte - IRRF, a COFINS, o Imposto sobre Operação de Crédito, Câmbio e Seguros (IOF), além das tarifas bancárias cobradas pelas instituições financeiras

**Notas explicativas da Administração às demonstrações contábeis
Em 31 de dezembro de 2016 e 2015
(Em Reais)**

3.10. Informações operacionais divulgadas

As divulgações das informações operacionais reportáveis apresentadas, estão de acordo com a estrutura de gerenciamento e com as informações utilizadas pelos principais tomadores de decisão do Instituto. Dessa forma, todos os itens alocados são referentes a atividades de negócio cultural das quais podem-se obter receitas e incorrer em despesas.

3.11. Gerenciamento de risco financeiro

O Instituto apresenta exposição aos seguintes riscos advindos do uso de instrumentos financeiros: Risco de liquidez e Risco de mercado

O Instituto apresenta informações sobre a exposição de cada um dos riscos supramencionados, os objetivos do Instituto, políticas e processos para manutenção e gerenciamento de risco na Nota Explicativa nº 16.

Estrutura do gerenciamento de risco

As políticas de gerenciamento de risco do Instituto são estabelecidas para identificar e analisar os riscos enfrentados, para definir limites. As políticas e sistemas de gerenciamento de riscos são revisados frequentemente para refletir mudanças nas condições de mercado e nas atividades do Instituto.

3.12. Trabalho voluntário

Conforme estabelecido na Interpretação ITG 2002 (R1) de 09/2015 - Entidades sem finalidade de lucro, o Instituto a partir do exercício de 2015 passou a valorizar os trabalhos voluntários, inclusive de membros integrantes de órgãos da administração sendo mensuradas ao seu valor justo levando-se em consideração os montantes que o Instituto haveria de pagar caso contratasse esses serviços em mercado similar. As receitas e despesas com trabalhos voluntários são reconhecidas no resultado do exercício.

Notas explicativas da Administração às demonstrações contábeis
Em 31 de dezembro de 2016 e 2015
(Em Reais)

4. Caixa e equivalentes de caixa

	<u>2016</u>	<u>2015</u>
a) Caixa e equivalentes de caixa		
Caixa	-	-
Banco conta movimento	1	-
Aplicações financeiras	226.900	-
	<u>226.901</u>	<u>-</u>
b) Recursos vinculados a projetos		
Caixa	68.499	66.775
Banco conta movimento	991.996	729.556
Aplicações financeiras	21.873.700	12.420.376
	<u>22.934.195</u>	<u>13.216.707</u>
Total	<u><u>23.161.096</u></u>	<u><u>13.216.707</u></u>

Os recursos vinculados a projetos referem-se substancialmente a recursos recebidos pelo Instituto que serão utilizados exclusivamente nos projetos incentivados, conforme mencionado na Nota Explicativa nº 6.

As aplicações financeiras de curto prazo, de alta liquidez, são prontamente conversíveis em um montante conhecido de caixa e estão sujeitos a um insignificante risco de mudança de valor.

Essas aplicações referem-se substancialmente a certificados de depósitos bancários e fundos de renda fixa, os quais são remunerados à taxa Certificado de Depósito Interbancário - CDI que varia entre 95% a 99% do CDI.

5. Outros créditos

	<u>2016</u>	<u>2015</u>
a) Curto Prazo		
Bilheteria e eventos - Museu do Amanhã	530.785	-
Convênio a receber - Cais do Sertão	325.041	316.087
Tributos a compensar	281.799	271.338
Adiantamentos	75.504	101.339
Contrato de gestão a receber - Bibliotecas (i)	-	1.599.352
Duplicatas a receber	-	62.410
Outros valores	100.791	44
	<u>1.313.920</u>	<u>2.350.570</u>
Total curto prazo	<u><u>1.313.920</u></u>	<u><u>2.350.570</u></u>
b) Longo Prazo		
Contrato de gestão a receber - Bibliotecas (i)	-	7.187.887
Total longo prazo	<u><u>-</u></u>	<u><u>7.187.887</u></u>

(i) A redução dos valores dos contratos de gestão a receber de bibliotecas é em virtude da rescisão do contrato com o Estado do Rio de Janeiro, conforme Notas Explicativas 1 e 8.

Notas explicativas da Administração às demonstrações contábeis
Em 31 de dezembro de 2016 e 2015
(Em Reais)

6. Ativo imobilizado e intangível

	Taxas anuais de depreciação	Custo	Depreciação Amortização acumulada	2016	2015
Instalações	20%	11.308	(3.193)	8.115	10.421
Máquinas e Equipamentos	20%	635.286	(75.800)	559.486	458.892
Móveis e Utensílios	10%	871.754	(114.963)	756.791	1.002.013
Equipamentos e Proc. De Dados	10%	1.207.271	(365.623)	841.648	719.807
Equipamentos de Telefonia	20%	14.056	(6.682)	7.374	9.685
Instrumentos Musicais	20%	48.723	(13.546)	35.177	16.584
Outros imobilizados	10%	9.797	-	9.797	459
		<u>2.798.195</u>	<u>(579.807)</u>	<u>2.218.388</u>	<u>2.217.861</u>
Intangível		<u>465.962</u>	<u>(163.562)</u>	<u>302.400</u>	<u>344.104</u>
		<u>465.962</u>	<u>(163.562)</u>	<u>302.400</u>	<u>344.104</u>

Movimentação do ativo imobilizado e intangível

Imobilizado	Saldo em 2015	Adições	Baixas	Saldo em 2016
Movimentação do custo				
Instalações	12.808	-	(1.500)	11.308
Máquinas e Equipamentos	489.289	230.773	(84.776)	635.286
Móveis e Utensílios	1.027.013	69.248	(224.507)	871.754
Equipamentos e Proc. De dados	871.260	1.029.278	(693.267)	1.207.271
Equipamentos de Telefonia	13.639	417	-	14.056
Livros	65	-	-	65
Instrumentos Musicais	25.108	23.615	-	48.723
Outras Imobilizações	396	31.030	(21.694)	9.732
	<u>2.439.578</u>	<u>1.384.361</u>	<u>(1.025.744)</u>	<u>2.798.195</u>
Movimentação da depreciação				
Instalações	(2.388)	325	(1.130)	(3.193)
Máquinas e Equipamentos	(30.397)	6.546	(51.949)	(75.800)
Móveis e Utensílios	(25.000)	2.407	(92.370)	(114.963)
Equipamentos e Proc. De Dados	(151.454)	177	(214.346)	(365.623)
Equipamentos de Telefonia	(3.954)	-	(2.728)	(6.682)
Instrumentos Musicais	(8.524)	-	(5.022)	(13.546)
	<u>(221.717)</u>	<u>9.455</u>	<u>(367.545)</u>	<u>(579.807)</u>
Saldo líquido Imobilizado	<u>2.217.861</u>	<u>1.393.816</u>	<u>(1.393.289)</u>	<u>2.218.388</u>
	Saldo em 2015	Adições	Baixas	Saldo em 2016
Intangível				
Movimentação do custo				
Intangível	421.095	44.867	-	465.962
	<u>421.095</u>	<u>44.867</u>	<u>-</u>	<u>465.962</u>
Movimentação da amortização				
Intangível				
Intangível	(76.991)	-	(86.571)	(163.562)
	<u>(76.991)</u>	<u>-</u>	<u>(86.571)</u>	<u>(163.562)</u>
Saldo líquido Intangível	<u>344.104</u>	<u>44.867</u>	<u>(86.571)</u>	<u>302.400</u>

Notas explicativas da Administração às demonstrações contábeis
Em 31 de dezembro de 2016 e 2015
(Em Reais)

Imobilizado	Saldo em 01/01/2015	Adições	Baixas	Saldo em 31/12/2015
Movimentação do custo				
Instalações	12.808	-	-	12.808
Máquinas e Equipamentos	166.655	334.409	(11.775)	489.289
Móveis e Utensílios	81.510	947.506	(2.003)	1.027.013
Equipamentos e Proc. De Dados	404.900	467.721	(1.361)	871.260
Equipamentos de Telefonia	13.639	-	-	13.639
Livros	-	65	-	65
Instrumentos Musicais	22.700	2.408	-	25.108
Outras Imobilizações	-	397	-	397
	702.212	1.752.506	(15.139)	2.439.579
Movimentação da depreciação				
Instalações	(956)	-	(1.432)	(2.388)
Máquinas e Equipamentos	(6.945)	898	(24.349)	(30.396)
Móveis e Utensílios	(4.471)	200	(20.729)	(25.000)
Equipamentos e Proc. De Dados	(34.141)	315	(117.630)	(151.456)
Equipamentos de Telefonia	(1.226)	-	(2.728)	(3.954)
Instrumentos Musicais	(3.783)	-	(4.741)	(8.524)
	(51.522)	1.413	(171.609)	(221.718)
Saldo líquido Imobilizado	650.690	1.753.919	(186.748)	2.217.861
	Saldo em 01/01/2015	Adições	Baixas	Saldo em 31/12/2015
Intangível				
Movimentação do custo				
Intangível	72.944	348.151	-	421.095
	72.944	348.151	-	421.095
	Saldo em 01/01/2015	Adições	Baixas	Saldo em 31/12/2015
Movimentação da amortização				
Intangível	(4.973)	-	(72.018)	(76.991)
	(4.973)	-	(72.018)	(76.991)
Saldo líquido Intangível	67.971	348.151	(72.018)	344.104

7. Obrigações trabalhistas

	2016	2015
Provisão de férias e encargos	1.239.253	1.043.546
INSS a recolher	222.311	328.045
Outras obrigações trabalhistas	92.142	35.939
FGTS a recolher	70.991	93.204
PIS s/ salários a recolher	9.750	12.794
Salários a pagar	5.153	53.479
Contribuição sindical a recolher	265	11.011
Autônomos a pagar	-	17.404
Rescisão a pagar	-	11.657
	1.639.865	1.607.079

Notas explicativas da Administração às demonstrações contábeis
Em 31 de dezembro de 2016 e 2015
(Em Reais)

8. Projetos vinculados a executar

A seguir apresentamos os contratos em andamento no exercício e sua movimentação demonstrando o total de recursos recebidos e captados pelo Instituto e os rendimentos financeiros desses recursos, bem como os montantes utilizados na execução dos projetos (consumo e imobilizações).

	<u>2016</u>	<u>2015</u>
Saldo Projetos a Executar	20.665.408	12.453.992
(-) Valores a receber		
Convênios e Contrato de Gestão	(325.042)	(1.915.439)
Bilheterias e eventos	(530.784)	-
Outras contas a receber	-	(62.454)
(-) Pagamentos antecipados		
Adiantamentos	(53.671)	(101.339)
Impostos a compensar	(281.800)	(271.338)
Despesas antecipadas	(288.062)	(268.762)
Bloqueio judicial	(10.235)	-
Pagamentos a executar		
Fornecedores e outras contas a pagar	1.678.228	1.327.347
Obrigações trabalhistas e encargos sociais	1.639.865	1.607.079
Obrigações Tributárias	440.288	447.621
Caixa e equivalente de caixa (vinculados)	<u>22.934.195</u>	<u>13.216.707</u>

IDG - INSTITUTO DESENVOLVIMENTO E GESTÃO

Notas explicativas da Administração às demonstrações contábeis Em 31 de dezembro de 2016 e 2015 (Em Reais)

	Saldos em 2015	Valores recebidos / repasses	Captação de recursos e Gratuidades		Receitas Financeiras	Consumo	Imobilizado líquido	Outras movimentações	Saldos em 2016
			de recursos e Gratuidades	Gratuidades					
IDG RECIFE									
Contrato de Gestão Paço (a)	1.174.030	4.986.126	758.388		128.954	(5.260.533)	15.977	(97.345)	1.705.597
Contrato de Gestão Cais (c)	-	-	-		589	(9.543)	-	8.954	-
Contrato de Gestão Parque (d)	110.500	-	38		7.883	(37.751)	-	(71.065)	9.605
Sub Total	1.284.530	4.986.126	758.426		137.426	(5.307.827)	15.977	(159.456)	3.301.328
IDG RIO									
Contrato de Gestão Bibliotecas (e)	-	20.640.000	1.317.610		258.492	(19.196.648)	221.995	(1.550.418)	1.691.031
Contrato de Gestão Museu do Amanhã (f)	11.169.462	23.792.010	11.483.280		1.213.102	(30.044.177)	(371.784)	17.282	17.259.175
Sub Total	11.169.462	44.432.010	12.800.890		1.471.594	(49.240.825)	(149.789)	(1.533.136)	18.950.206
TOTAL Projetos a executar	12.453.992	49.418.136	13.559.316		1.609.020	(54.548.652)	(133.812)	(1.692.592)	20.665.408
	Saldos em 2014	Valores recebidos / repasses	Captação de recursos e Gratuidades		Receitas Financeiras	Consumo e imobilizações	Imobilizado líquido	Outras movimentações	Saldos em 2015
IDG RECIFE									
Contrato de Gestão Paço (a)	642.165	3.825.500	997.621		93.928	(4.808.423)	9.308	413.931	1.174.030
Contrato de Gestão Academia (b)	34.781	416.249	3.681		815	(378.104)	14.135	(91.557)	-
Contrato de Gestão Cais (c)	391.147	2.930.158	431.258		16.069	(4.087.595)	(3.164)	322.127	-
Contrato de Gestão Parque (d)	592.401	1.405.412	38.447		68.904	(1.959.718)	(34.855)	(91)	110.500
Sub Total	1.660.494	8.577.319	1.471.007		179.716	(11.233.840)	(23.884)	644.410	1.284.530
IDG RIO									
Contrato de Gestão Bibliotecas (e)	3.548.975	11.275.761	588.369		198.294	(16.941.446)	(289.307)	1.619.354	-
Contrato de Gestão Museu do Amanhã (f)	-	18.584.507	279.628		616.292	(6.766.686)	(1.545.659)	1.380	11.169.462
Sub Total	3.548.975	29.860.268	867.997		814.586	(23.708.132)	(1.834.966)	1.620.734	11.169.462
TOTAL Projetos a executar	5.209.469	38.437.587	2.339.004		994.302	(34.941.972)	(1.858.850)	2.265.144	12.453.992

Notas explicativas da Administração às demonstrações contábeis
Em 31 de dezembro de 2016 e 2015
(Em Reais)

(b) Contrato de Gestão - Paço do Frevo - CG - 294/2013

Em 14 de novembro de 2013, o Instituto firmou Contrato de Gestão de nº 294/2013 com o Município de Recife, pelo período de 02 (dois) anos, podendo ser renovado por igual período, depois de demonstrado o cumprimento das metas estabelecidas.

Durante o período do contrato, o Instituto recebeu recursos financeiros destinados ao fomento e à operacionalização da gestão e execução, pelo Instituto, das atividades e serviços na área cultural a serem desenvolvidos no Paço do Frevo.

Dessa forma, pela prestação dos serviços objeto do Contrato de Gestão, o Instituto receberia do Poder Público, nos prazos e condições acordados, a importância global estimada em R\$ 9.771.242, no entanto, o valor programado para 2015 foi repassado com redução de R\$ 1.137.765. A redução mencionada gerou necessidade de redução do horário de atendimento e redução de funcionários e serviços de terceiros como segurança patrimonial e limpeza. Com estas reduções de despesas e somado os recursos de receitas próprias, além de patrocínio privado foi possível finalizar o ano com todas as despesas pagas.

Conforme previsão contratual, as partes firmaram o primeiro aditivo ao contrato aos 11 de novembro de 2015 prorrogando o período de vigência por mais 02 (dois) anos ficando, portanto, o término do segundo biênio em 13 de novembro de 2017.

Nos termos do mencionado aditivo, para a concretização das ações do Contrato de Gestão foi repassado para o Instituto o valor total de R\$ 3.400.000, equivalentes às despesas programadas para o período de 2016. Haverá necessidade de repactuação do orçamento para o ano de 2017.

Em 2016, o equipamento captou a quantia de 1.586.126 de recurso incentivados da Lei Rouanet, Funcultura e Funarte.

(c) Contrato de Gestão - Academias - CG - 361/2013

Em 16 de dezembro de 2013, o Instituto firmou Contrato de Gestão de nº 361/2013 com o Município de Recife, pelo período de 02 (dois) anos, podendo ser renovado por iguais períodos, depois de demonstrado o cumprimento das metas estabelecidas. Durante o período do contrato, o Instituto recebeu recursos financeiros destinados ao fomento e à operacionalização da gestão e execução, pelo Instituto, das atividades a serem desenvolvidos nas Academias.

**Notas explicativas da Administração às demonstrações contábeis
Em 31 de dezembro de 2016 e 2015
(Em Reais)**

No mês de fevereiro de 2015, foi celebrado o encerramento do Contrato de Gestão 361/2013.

Dessa forma, pela prestação dos serviços objeto do Contrato de Gestão, o Instituto deveria receber o valor de R\$ 2.409.101, porém com o adiamento da inauguração de algumas unidades o repasse foi reduzido totalizando a importância de R\$ 2.122.292.

Em 28 de fevereiro de 2015 as partes rescindiram o contrato, a prestação de contas foi apresentada no primeiro semestre de 2015 e aprovada pela Prefeitura no dia 17 de dezembro de 2015.

(d) Convênio - Cais do Sertão - 001/2014

Em 05 de abril de 2014, o Instituto firmou Convênio de nº 001/2014 com o Governo do Estado de Pernambuco, pelo período de 09 (nove) meses, podendo ser renovado, depois de demonstrado o cumprimento das metas estabelecidas.

Durante o período do convênio, o Instituto receberia recursos financeiros destinados ao fomento e à operacionalização da gestão e execução, das atividades e serviços na área cultural a serem desenvolvidos no Cais do Sertão.

Dessa forma, pela prestação dos serviços objeto do Convênio, o Instituto receberia do Poder Público, nos prazos e condições acordados, a importância global estimada em R\$ 3.500.000 da seguinte forma:

	R\$
2014	3.500.00

Do valor programado foram creditados a totalidade do previsto no convênio no ano de 2014. Em 30 de dezembro de 2014 foi firmado o primeiro aditivo ao convênio prorrogando o prazo de vigência por mais 09 (nove) meses, com término previsto para setembro de 2015. Nos termos do mencionado aditivo o Governo do Estado de Pernambuco se comprometeu a repassar para o Instituto o valor de R\$ 4.450.545 para concretização das ações do projeto.

No entanto, em decorrência do Plano de Contingenciamento de Gastos instituído pelo Decreto nº 41.466/2015, foi motivado a realização do segundo aditivo reduzindo o valor global do convênio e repassado R\$ 2.390.158, além de ter ampliando em 3 meses seu prazo com data de término para o dia 30 de dezembro de 2015.

Notas explicativas da Administração às demonstrações contábeis
Em 31 de dezembro de 2016 e 2015
(Em Reais)

Desta forma, para manter o funcionamento do museu, foi necessário realizar uma significativa redução do horário de funcionamento, no entanto, apesar dos esforços os gastos superaram o valor repassado em R\$ 325.041 (R\$ 316.087 em 2015), que vem a ser o objeto do terceiro termo aditivo em curso de tratativas junto à concedente.

(e) Contrato de Gestão - Parques - CG - 127/2014

Em 29 de abril de 2014, o Instituto firmou Contrato de Gestão de nº 127/2014 com o Município de Recife, pelo período de 02 (dois) anos, renováveis por iguais e sucessivos períodos, depois de demonstrado o cumprimento das metas estabelecidas.

Durante o período do contrato, o Instituto recebeu recursos financeiros destinados ao fomento e à operacionalização da gestão e execução, pelo Instituto, das atividades e serviços na área cultural a serem desenvolvidos nos Parques Santana e Urbano da Macaxeira.

Dessa forma, pela prestação dos serviços objeto do Contrato de Gestão, o Instituto receberia do Poder Público, nos prazos e condições acordados, a importância global estimada em R\$ 5.463.234 da seguinte forma:

	R\$
2014	2.731.617
2015	2.731.617

Os valores não foram repassados na forma acordada, os aportes líquidos anuais foram de R\$ 1.365.808, somando o valor de R\$ 2.731.617, equivalentes a apenas uma parcela do contrato.

O Contrato foi encerrado em 30 de novembro de 2015 e o Instituto apresentou a prestação de contas final no primeiro trimestre de 2016, formalizando o distrato.

(f) Contrato de Gestão - Bibliotecas - CG - 002/2013

Em 30 de dezembro de 2013, o Instituto firmou Contrato de Gestão de nº 002/2013 com o Estado Rio de Janeiro, pelo período de 05 (cinco) anos.

Durante o período do contrato, o Instituto receberia recursos financeiros destinados ao fomento e à operacionalização da gestão e execução das atividades e serviços na área cultural a serem desenvolvidos nas Bibliotecas Pública do Estado, Bibliotecas Parques de Niterói, de Manguinhos, da Rocinha e Alemão.

Notas explicativas da Administração às demonstrações contábeis
Em 31 de dezembro de 2016 e 2015
(Em Reais)

Pela prestação dos serviços objeto do Contrato de Gestão, o Instituto receberá do Poder Público, nos prazos e condições acordados, a importância global estimada em R\$ 96.900.000 (noventa e seis milhões e novecentos mil reais) programados para serem pagos da seguinte forma:

	R\$
2014	19.380.000
2015	20.083.000
2016	20.083.000
2017	20.083.000
2018	17.271.000

No primeiro ano de execução do projeto (2014) os valores repassados referentes a operação das bibliotecas somaram o valor de R\$ 15.703.489, portanto, apresentam uma diferença de R\$ 3.676.511 do valor originalmente programado. Esta diferença se justifica em razão da impossibilidade de implantação do projeto em uma das unidades em decorrência da não assunção da Biblioteca Parque do Alemão pelo IDG, uma vez que as instalações físicas desta unidade não estavam concluídas.

Ainda no exercício de 2014 o Instituto recebeu um crédito proveniente da Secretaria de Estado de Cultura no valor de R\$ 2.553.131,00, em decorrência de um aditivo contratual.

Com relação aos repasses programados para 2015 oriundos do Contrato de Gestão, necessário registrar que a crise financeira que assola o Governo do Estado do Rio de Janeiro culminou no atraso dos repasses programados gerando um passivo pendente de recebimento no total de R\$ 8.787.239. Neste contexto, apesar do horário reduzido de funcionamento ter vigorado desde o início do segundo trimestre de 2015, o caixa não suportou o contínuo funcionamento das unidades, desencadeando em novembro de 2015 o fechamento temporário das Bibliotecas Parque Estadual, Biblioteca Parque de Manguinhos, Biblioteca Parque da Rocinha e Biblioteca Parque de Niterói. A reabertura se deu a partir do suporte das prefeituras do Rio de Janeiro e Niterói através de convênios celebrados diretamente com a Secretaria de Estado de Cultura com os seguintes valores previstos conforme tabela abaixo:

Unidades	Conveniente	Ano	Valor (R\$)
Bibliotecas Parque Estadual, Rocinha e Manguinhos	Prefeitura do Rio de Janeiro	2015	1.500.000
		2016	18.000.000
Biblioteca Parque de Niterói	Prefeitura do Município de Niterói	2015	450.000
		2016	1.920.000

Notas explicativas da Administração às demonstrações contábeis
Em 31 de dezembro de 2016 e 2015
(Em Reais)

Os repasses previstos para 2015 e janeiro de 2016 já foram realizados, o que permitiu a continuidade do funcionamento das bibliotecas, além da quitação de passivos remanescentes, tendo, portanto, estando quitadas as contas à pagar.

Em 29 de dezembro de 2016, o Instituto firmou o Termo de Rescisão Amigável do Contrato de Gestão nº 002/2013, celebrado em 30 de dezembro de 2013, através da Secretaria do Estado de Cultura. A rescisão ocorreu em virtude da impossibilidade de manutenção dos compromissos firmados pelo Estado do Rio de Janeiro em que tange o repasse necessário e pagamento de contraprestações relacionados ao cumprimento do objeto do Contrato de Gestão. A prestação de contas referente ao encerramento da relação contratual tem prazo estipulado para 90 dias.

(g) Contrato de Gestão - Museu do Amanhã - CG - CDURP 001/2015

Em 20 de fevereiro de 2015, o Instituto firmou Contrato de Gestão CDURP nº 001/2015 com o Município do Rio de Janeiro, pelo período de 02 (dois) anos, admitindo-se prorrogações até o limite de 05 (cinco) anos, segundo conveniência e oportunidade da Administração Pública.

Dessa forma, durante o período do contrato, o Instituto receberá recursos financeiros destinados ao gerenciamento, operacionalização e execução das ações e serviços de cultura a serem desenvolvidas no equipamento cultural denominado Museu do Amanhã, necessárias à perfeita operação do Museu.

Pela prestação dos serviços objeto do Contrato de Gestão, o Instituto receberá do Poder Público, nos prazos e condições acordados, a importância global estimada em R\$ 31.169.014 (trinta e um milhões, cento e sessenta e nove mil e quatorze reais) da seguinte forma:

	(R\$)
2015	15.584.507
2016	15.584.507

Em 2015 o repasse foi realizado em sua integralidade, conforme contrato.

Além dos recursos financeiros provenientes do Poder Público, para execução do objeto dos Contratos de Gestão, o Instituto também mantém as seguintes fontes de recursos:

- Receitas auferidas pela venda de ingressos nas bilheterias;
- Receitas advindas de locação de seus espaços físicos;

Notas explicativas da Administração às demonstrações contábeis
Em 31 de dezembro de 2016 e 2015
(Em Reais)

- Doações, legados e contribuições de Institutos nacionais e estrangeiras;
- Rendimentos de aplicações e ativos financeiros;
- Contratos de Patrocínio.

Entre os contratos de patrocínio firmados pelo Instituto necessário destacar os seguintes instrumentos contratuais:

Grupo M. Dias Branco, no valor total de R\$ 110.000,00 (cento e dez mil reais), com recursos incentivados pela Lei Rouanet, recibo de Mecenato nº 1224, cuja captação foi realizada aos 10 de dezembro de 2014 e o valor transferido aos 23 de dezembro de 2014, para realização de ações do Plano Anual Paço do Frevo de 2015.

Itaú Vida e Previdência S.A., no valor total de R\$ 300.000,00 (trezentos mil reais), com recursos incentivados pela Lei Rouanet, recibo de Mecenato nº 1232, cuja captação foi realizada aos 19 de dezembro de 2014 e o valor transferido aos 23 de dezembro de 2014, para realização do Plano Anual Paço do Frevo de 2015.

(h) Contrato de Patrocínio - 1318/2014 - CANTATA DO PAÇO

Em 16 de dezembro de 2014, o Instituto firmou Contrato de Patrocínio de nº 1318/2014 com a Fundação de Cultura do Recife, pelo período de 180 (cento e oitenta) dias a partir de 21 de dezembro de 2014.

Durante o período do contrato, o Instituto recebeu recursos financeiros destinados a realização do evento Cantata do Paço. Dessa forma, pela prestação dos serviços objeto do Contrato de Patrocínio, o Instituto recebeu do Poder Público, nos prazos e condições acordados, a importância global estimada em R\$ 120.000,00 da seguinte forma:

	(R\$)
2014	R\$ 60.000,00
2015	R\$ 60.000,00

No entanto, os repasses foram realizados integralmente apenas em 2015 e nesta oportunidade foram feitos os pagamentos relativos às contratações efetuadas para execução do projeto. O Instituto prestou contas do projeto no primeiro semestre de 2015 referente a 2014, não havendo continuidade em 2015.

Votorantim, no valor total de R\$ 110.000,00 (cento e dez mil reais), com recursos incentivados pela Lei Rouanet através de Patrocínio, recibo de Mecenato nº 02, cujo valor fora transferido aos 28 de dezembro de 2015, para realização de ações do Plano Anual Paço do Frevo de 2016.

**Notas explicativas da Administração às demonstrações contábeis
Em 31 de dezembro de 2016 e 2015
(Em Reais)**

Globosat Programadora Ltda., no valor total de R\$ 550.000,00 (quinhentos e cinquenta mil reais), com recursos incentivados pela Lei Rouanet através de Patrocínio, cujo valor fora transferido aos 29 de dezembro de 2015, para realização de ações do Plano Anual Paço do Frevo de 2016.

Itaú Seguros S.A, no valor total de R\$ 350.000,00 (trezentos e cinquenta mil reais), com recursos incentivados pela Lei Rouanet através de Patrocínio, recibo de Mecenato nº 01, cujo valor fora transferido aos 23 de dezembro de 2015, para realização de ações do Plano Anual Paço do Frevo de 2016.

BG E&P Brasil Ltda. no valor total de R\$ 9.000.000,00 (nove milhões), firmado em 29 de maio de 2015 e aditivado em dezembro de 2015, para patrocínio do Museu do Amanhã e realização das atividades de manutenção do Museu. O contrato tem prazo de vigência de 02 (dois) anos com data fim prevista para dezembro de 2017 e prevê repasse de R\$ 4.000.000,00 em 2016 e R\$ 5.000.000,00 em 2017.

Banco Santander (Brasil) S/A no valor total de R\$ 30.000.000,00 (trinta milhões), firmado em 08 de outubro de 2015, para patrocínio do Museu do Amanhã e realização das atividades de manutenção do Museu. O contrato tem prazo de vigência de 10 (dez) anos e prevê repasses anuais de R\$ 3.000.000, sendo certo que a primeira parcela foi regularmente repassada no dia 28 de dezembro de 2015.

Cielo S/A no valor total de R\$ 650.000,00 (seiscentos e cinquenta mil reais), firmado em 06 de novembro de 2015, para patrocínio do projeto de acessibilidade a ser implantado nas Bibliotecas Parques do Estado, de Niterói, de Manguinhos e da Rocinha. O contrato tem prazo de vigência de 01 (um) ano e prevê um único repasse, sendo certo que o repasse foi realizado no dia 09 de dezembro de 2015.

Por força dos Contratos de Gestão, o Instituto está obrigado a cumprir determinadas metas, as quais são trimestralmente e anualmente avaliadas pelos órgãos contratantes.

No caso de não cumprimento dessas metas, o Instituto poderá sofrer penalidades que podem incorrer em redução e ou extinção dos repasses contratados.

Notas explicativas da Administração às demonstrações contábeis
Em 31 de dezembro de 2016 e 2015
(Em Reais)

Os recursos provenientes dos Contratos de Gestão/Convênios são contabilizados como receitas quando aplicados nos projetos; em decorrência, os montantes ainda não utilizados ficam registrados no passivo circulante na rubrica de projetos vinculados a executar, representando a parcela remanescente a ser aplicada no projeto, acrescida dos rendimentos financeiros auferidos decorrentes de sua aplicação.

9. Obrigações com poder público a longo prazo

	<u>2016</u>	<u>2015</u>
Imobilizado e Intangível - Paço do Frevo	111.308	127.285
Imobilizado e Intangível - Cais do Sertão	11.337	11.337
Imobilizado e Intangível - Parques	-	76.086
Imobilizado e Intangível - Bibliotecas	579.600	801.597
Imobilizado e Intangível - Museu do amanhã	1.818.543	1.545.660
Contas a receber - Bibliotecas (a)	-	7.187.887
	<u>2.520.788</u>	<u>9.749.852</u>

As obrigações referem-se aos contratos de projetos desenvolvidos pelo Instituto, conforme a norma contábil, está registrada no ativo, em imobilizado e intangível. A redução do valor deve-se a rescisão do contrato com o Estado do Rio de Janeiro, conforme relatado em nota explicativa nº 8.

10. Provisão para demandas judiciais

O Instituto reconhece a provisão para riscos trabalhistas quando seus assessores jurídicos consideram como provável o risco de perda de demandas judiciais e administrativas, que acarretarão em desembolso de recursos que possam ser mensurados com razoável nível de segurança.

Em 31 de dezembro o Instituto não era parte em nenhuma ação judicial ou administrativa designadas como prováveis. Somente como possíveis R\$155.072 (R\$ 0 em 2015) e remota R\$22.081(R\$ 0 em 2015), para as quais não foram registrados seus respectivos provisionamentos.

11. Partes relacionadas

O Estatuto Social do Instituto possui previsão de não remuneração dos membros do Conselho. Dessa forma, o Instituto não concede nenhum tipo de remuneração, vantagens ou benefícios, direta ou indiretamente, por qualquer forma ou título, em razão das competências, funções ou atividades que lhes foram atribuídas pelos respectivos atos constitutivos.

Notas explicativas da Administração às demonstrações contábeis
Em 31 de dezembro de 2016 e 2015
(Em Reais)

12. Patrimônio líquido

O patrimônio líquido é composto, pelo superávit apurado em 2016.

O Instituto somente poderá ser dissolvida: (i) por deliberação tomada em reunião extraordinária do Conselho de Administração, para esse fim convocado, e na presença de no mínimo 2/3 dos seus membros; ou (ii) por sentença do Poder Judiciário transitada em julgado.

Em caso de extinção ou desqualificação do Instituto como organização social, haverá a incorporação integral do patrimônio, dos legados ou das doações que lhe foram destinados, bem como dos excedentes financeiros decorrentes de suas atividades, ao patrimônio de outra organização social qualificada, da mesma área de atuação, ou ao patrimônio dos Estados, na proporção dos recursos e bens por este alocados através do Contrato de Gestão.

13. Recursos captados

	<u>2016</u>	<u>2015</u>
Venda de ingressos	6.787.177	792.456
Doações incondicionais	2.058.205	343.800
Eventos e Restaurantes	1.897.575	120.591
Locação de espaços	1.124.224	28.170
Gratuidades - Parcerias Institucionais	993.512	280.058
Gratuidades - Serviços Voluntários	500.000	691.505
Outras	198.623	82.424
	<u>13.559.316</u>	<u>2.339.004</u>

14. Despesas com pessoal

	<u>2016</u>	<u>2015</u>
Salários	11.864.308	9.636.174
Encargos Sociais	4.819.758	4.191.683
Férias e 13o Salário	3.590.149	1.942.356
Benefícios	3.313.888	2.540.460
Outras com pessoal	45.678	-
	<u>23.633.781</u>	<u>18.310.673</u>

Notas explicativas da Administração às demonstrações contábeis
Em 31 de dezembro de 2016 e 2015
(Em Reais)

15. Serviços prestados por terceiros

	<u>2016</u>	<u>2015</u>
Segurança	4.721.438	2.919.888
Limpeza	3.608.703	2.332.593
Gestão Financeira, contábil e administrativa	1.056.850	502.240
Informática	530.826	384.872
Manutenção	500.305	524.190
Bombeiros	403.890	47.191
Organização Evento	403.033	495.891
Consultoria e Assessoria	379.448	450.613
Remuneração e captação de recursos	336.000	-
Jurídico	313.928	230.393
Curadoria	241.900	241.796
Administração/RH e Coordenação	208.162	248.103
Equipe Mont e Desmontagem	12.090	158.630
Entregas	10.530	16.644
Palestrante	800	4.200
Outros Serviços tomados	202.610	187.219
	<u>12.930.513</u>	<u>8.744.463</u>

16. Gerais e administrativas

	<u>2016</u>	<u>2015</u>
Eventos (a)	4.529.533	1.611.459
Despesas Gerais e Administrativas	1.749.826	1.892.117
Ocupação	800.690	749.176
Marketing/captação de recursos	571.571	319.714
Viagens	324.537	311.130
	<u>7.976.157</u>	<u>4.883.596</u>

17. Gratuidades - Parcerias Institucionais

	<u>2016</u>	<u>2015</u>
Biblioteca Parque Estadual	993.512	-
Biblioteca Parque da Rocinha	-	191.800
Biblioteca Parque de Manguinhos	-	88.258
	<u>993.512</u>	<u>280.058</u>

As parcerias desenvolvidas em 2016 e 2015, são oriundas de programas de captação e efetivadas ao longo dos anos nas Bibliotecas e Parques, sob a gestão da Instituto.

Notas explicativas da Administração às demonstrações contábeis
Em 31 de dezembro de 2016 e 2015
(Em Reais)

18. Instrumentos financeiros

O Instituto opera apenas com instrumentos financeiros não derivativos que incluem aplicações financeiras e caixa e equivalentes de caixa, assim como contas a pagar e salários, férias e encargos, cujos valores são representativos aos respectivos valores de mercado.

Estimativa do valor justo

Os valores contábeis constantes no balanço patrimonial, quando comparados com os valores que poderiam ser obtidos na sua negociação em um mercado ativo ou, na ausência destes, com o valor presente líquido ajustado com base na taxa vigente de juros no mercado. Durante este exercício o Instituto não efetuou operações com derivativos.

Instrumentos financeiros “Não derivativos”

Todos os ativos financeiros “não derivativos” (incluindo os ativos designados pelo valor justo por meio do resultado) são reconhecidos inicialmente na data da negociação na qual o Instituto se torna uma das partes das disposições contratuais do instrumento.

O CPC 38 - Instrumentos Financeiros: Reconhecimento e Mensuração estabelece uma hierarquia de três níveis para o valor justo, a qual prioriza as informações quando da mensuração do valor justo pelo Instituto, para maximizar o uso de informações observáveis e minimizar o uso de informações não observáveis. O CPC 38 descreve os três níveis de informações que devem ser utilizadas mensuração ao valor justo:

- **Nível 1** - Preços negociados (sem ajustes) em mercados ativos para ativos idênticos ou passivos;
- **Nível 2** - Outras informações disponíveis, exceto aquelas do Nível 1, onde os preços cotados (não ajustados) são para ativos e passivos similares, em mercados não ativos, ou outras informações que estão disponíveis e que podem ser utilizadas de forma indireta (derivados dos preços);
- **Nível 3** - Informações indisponíveis em função de pequena ou nenhuma atividade de mercado e que são significantes para definição do valor justo dos ativos e passivos.

O processo de mensuração do valor justo dos instrumentos financeiros do Instituto está classificado como Nível 2.

Em função das características e forma de operação bem como a posição patrimonial e financeira em 31 de dezembro de 2015, o Instituto está sujeita aos fatores de:

**Notas explicativas da Administração às demonstrações contábeis
Em 31 de dezembro de 2016 e 2015
(Em Reais)**

Risco de liquidez

Risco de liquidez é o risco em que o Instituto irá encontrar dificuldades em cumprir com as obrigações associadas com seus passivos financeiros que são liquidados com pagamentos à vista ou com outro ativo financeiro. A Abordagem do Instituto na administração de liquidez é de garantir, o máximo possível, que sempre tenha liquidez suficiente para cumprir com suas obrigações ao vencerem, sob condições normais e de estresse, sem causar perdas inaceitáveis ou com risco de prejudicar a reputação do Instituto.

Risco de mercado

Risco de mercado é o risco que alterações nos preços de mercado, tais como as taxas de juros têm nos ganhos do Instituto, no valor de suas participações em instrumentos financeiros. Essas oscilações de preços e taxas podem provocar alterações nas receitas e nos custos do Instituto. O Objetivo do gerenciamento de risco de mercado é controlar as exposições a riscos de mercados, dentro de parâmetros aceitáveis, e ao mesmo tempo otimizar o retorno.

Com relação às taxas de juros, visando a mitigação deste tipo de risco, o Instituto centraliza seus investimentos em operações com taxas de rentabilidade que acompanham, a variação do CDI - certificado de depósito interbancário e fundos de renda fixa.

19. Avais, fianças e garantias

O Instituto não prestou garantias ou participou de quaisquer transações como interveniente garantidora durante o exercício de 2016.

20. Cobertura de seguro (não auditado)

Em 31 de dezembro de 2016, a Administração entende que os valores para cobertura de seguros são suficientes para cobrir eventuais riscos de sinistros. As premissas de risco adotadas, dada a sua natureza, não fazem parte do escopo de uma auditoria das demonstrações contábeis, conseqüentemente não foram analisadas pelos nossos auditores independentes.

**Notas explicativas da Administração às demonstrações contábeis
Em 31 de dezembro de 2016 e 2015
(Em Reais)**

21. Renúncia fiscal

Consideram-se isentas as instituições de caráter filantrópico, recreativo, cultural e científico e as associações civis que prestem os serviços para os quais houverem sido instituídas e os coloquem à disposição do grupo de pessoas a que se destinam, sem fins lucrativos.

Considera-se sem fins lucrativos o Instituto que não apresente superávit em suas contas ou caso o apresente em determinado exercício, destine-o integralmente à manutenção e ao desenvolvimento de seus objetivos sociais, desde que atendidas as demais condições legais.

Assim, o IDG é um Instituto sem fins lucrativos, conforme descrito na nota 1, possuindo isenção subjetiva quanto ao recolhimento do imposto de renda e da contribuição social sobre eventuais superávits.

Com relação aos demais tributos incidentes sobre as operações próprias de sua atividade, destacamos o seguinte: (a) Programa de Integração Social - PIS - contribuição de 1% incidente sobre o montante da folha de pagamentos e (b) Contribuição para o Instituto Nacional da Seguridade Social - INSS - pagamento integral das contribuições devidas.

22. Trabalho voluntário

Por definição não há remuneração, a qualquer título, para os trabalhos voluntários. Os trabalhos voluntários estão regulados pela Lei 9.608/98, que não gera vínculo empregatício nem obrigação de natureza trabalhista, previdenciária ou afim, enquanto que os cargos de diretoria executiva, conselhos curador e fiscal são exercidos por mandatos. Em 2016 o Instituto registrou o montante de R\$500.000 referente a estes trabalhos (R\$691.505 em 2015).

Notas explicativas da Administração às demonstrações contábeis
Em 31 de dezembro de 2016 e 2015
(Em Reais)

23. Eventos subsequentes

Até a data da elaboração e preparação destas demonstrações contábeis, não foram constatadas e nem é de conhecimento da Administração do Instituto, a deflagração ou existência de nenhum evento subsequente que eventualmente pudesse gerar quaisquer impactos econômicos e financeiros de mudanças significativas nestas demonstrações contábeis.

Carlos Henrique Freitas de Oliveira
CPF 065.693.208-23
Diretor Executivo



INSTITUTO
DE DESENVOLVIMENTO
E GESTÃO

Rogério Gerlach Paganatto

CRC 1SP131987/0-3



Quality
Associados