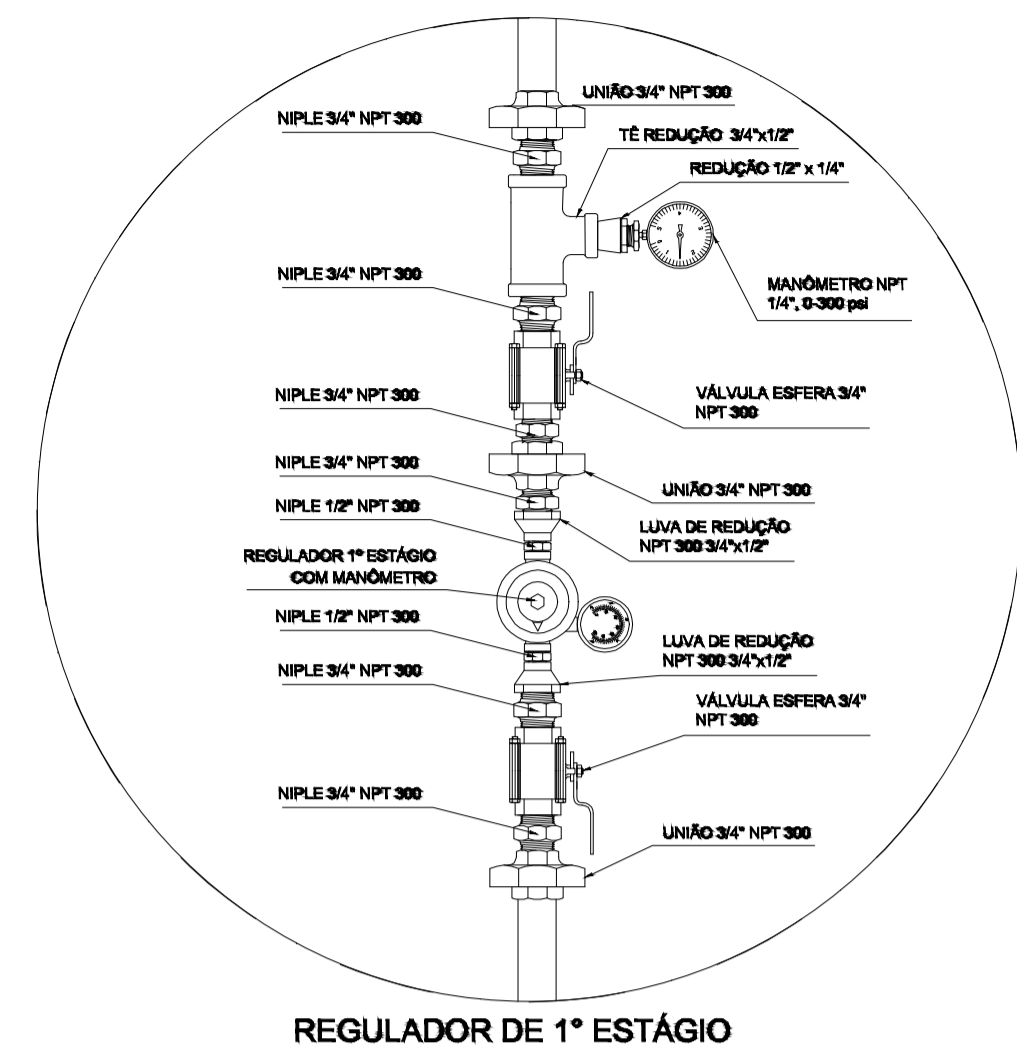
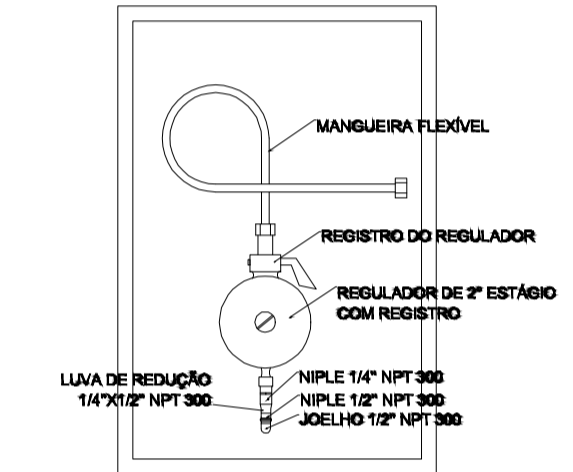


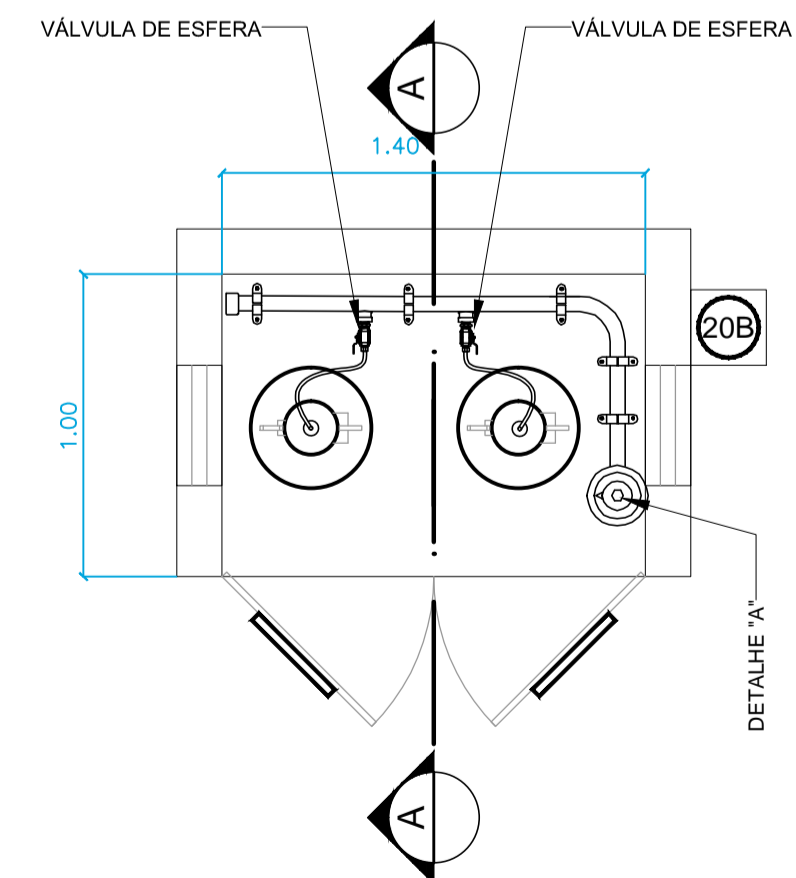
ABASTECIMENTO DE GÁS
ESC.: 1/50



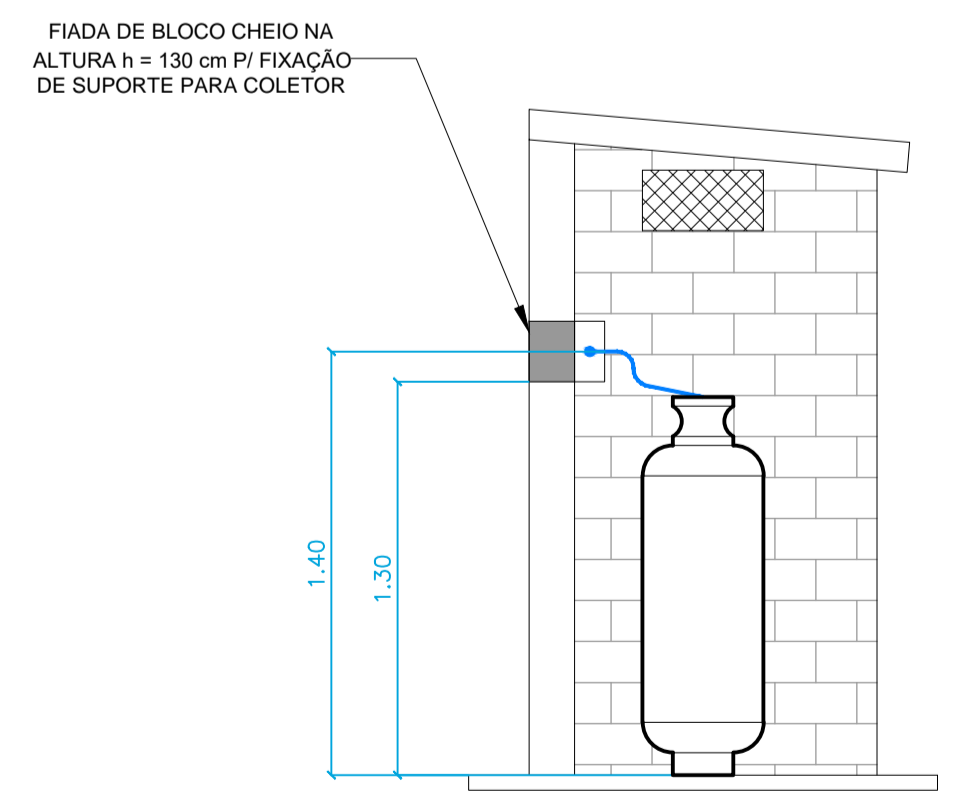
REGULADOR DE 1º ESTAGIO



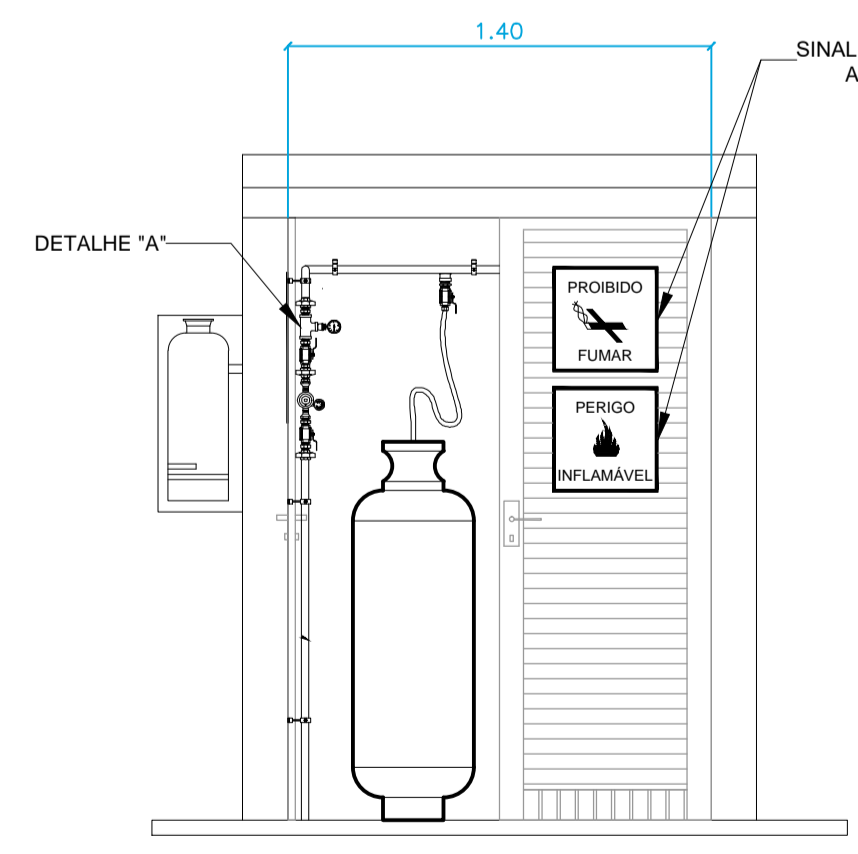
REGULADOR DE 2º ESTAGIO
INSTALADOS NAS PAREDES PRÓXIMAS AOS PONTOS DE CONSUMO



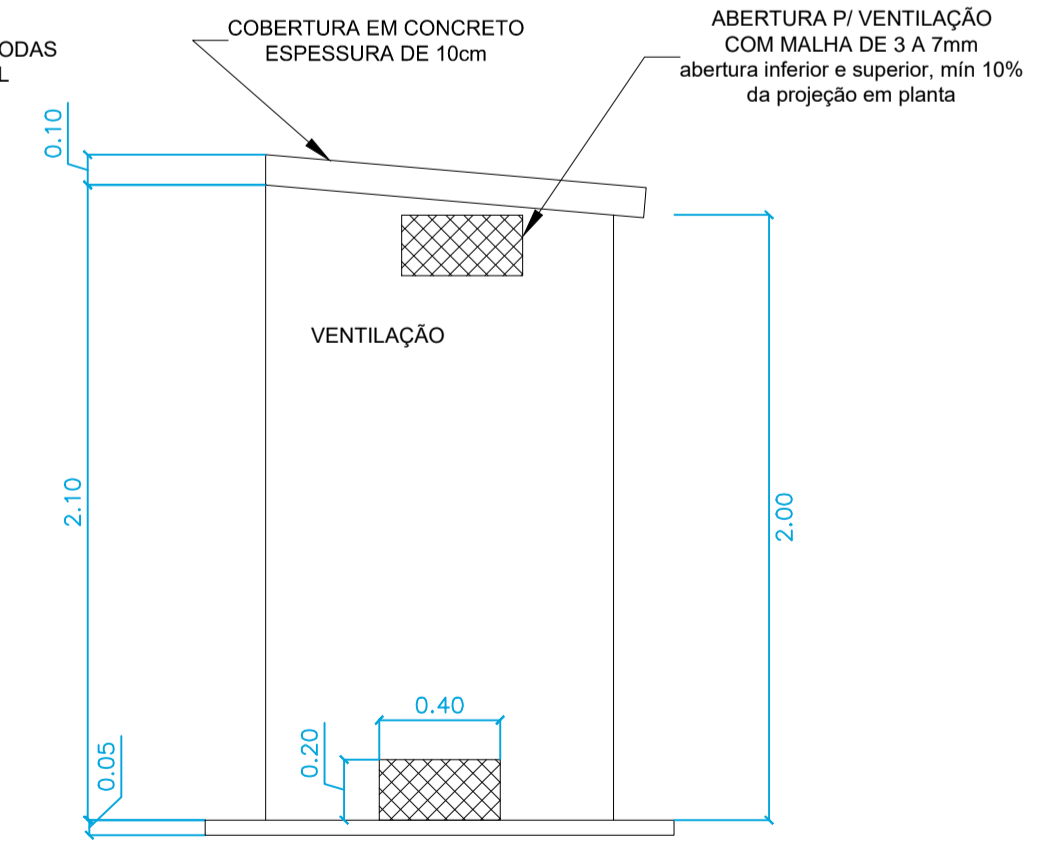
VISTA SUPERIOR
ESC.: 1/25



CORTE AA
ESC.: 1/25



VISTA FRONTAL
ESC.: 1/25



VISTA LATERAL
ESC.: 1/25

LEGENDA

	TUBULAÇÃO APARENTE (VAPOR)		FLANGE CEGO
	TUBULAÇÃO ENTERRADA (VAPOR)		REGULADOR DE PRESSÃO
	TEE COM SAÍDA PARA CIMA		FILTRO "Y"
	TEE COM SAÍDA PARA BAIXO		VÁLVULA ESFÉRICA
	TEE		TAMPÃO CAPS
	COTOVELO 90°		PLUG BOJÃO
	COTOVELO 45°		LUA DE REDUÇÃO
	EXTINTOR PORTÁTIL 20 B		UNIÃO
	TUBULAÇÃO EMBUTIDA		

OBSERVAÇÕES GERAIS

- NOTAS:
- DEVEM SER COLOCADOS AVISOS COM LETRAS NÃO MENORES QUE 50 MILÍMETROS, EM QUANTIDADE TAL QUE POSSAM SER VISUALIZADAS DE QUALQUER DIREÇÃO DE ACESSO A CENTRAL DE GLP CONTENDO OS SEGUINTE DIZERES: "PERIGO - INFLAMÁVEL" E "PROIBIDO FUMAR";
 - SERÃO UTILIZADOS TUBOS E CONEXÕES CONFORME PREVISTO NA NBR 13523 ITEM 5.3
 - OS RECIPIENTES DE GÁS DA CENTRAL OBEDECEM AO AFASTAMENTO DE 3M DE IGNIÇÃO (INCLUSIVE VEÍCULOS) E DE RAMPAS DE ACESSO AO SUBSOLO DE ACORDO COM O ITEM 4.2.4 DA NT 05/2000-CBMDF E O ITEM 4.13 DA NBR 13523 DA ABNT;
 - A CANALIZAÇÃO DE DISTRIBUIÇÃO DE GLP NÃO PASSA EM LOCAL SEM VENTILAÇÃO QUE POSSAM OCASIONAR, EM CASO DE VAZAMENTO, UM ACÚMULO DE GÁS, ACARRENTANDO ALTO RISCO DE EXPLOÇÃO, DE ACORDO COM O ITEM 4.2.5 DA NT 05/2000-CBMDF
 - OS RECIPIENTES DE GÁS DA CENTRAL DE GLP OBEDECEM AO AFASTAMENTO DE 6M DE OUTROS DEPÓSITOS DE INFLAMÁVEIS E 15M DE DEPÓSITOS DE HIDROGÊNIO DE ACORDO COM OS ITENS 4.14 E 4.15 DA NBR 13523 DA ABNT;

PRESSÕES DE TRABALHO

REDE PRIMÁRIA - ENTRE REGULADORES DE 1º E 2º ESTAGIO = 150 kPa
REDE SECUNDÁRIA - APÓS REGULADORES DE 2º ESTAGIO = 5 kPa

Inicial	A	21/07/2017	MARCIO R T FRANCISCO	MARCIO R T FRANCISCO	Desenho original
Emissão	Tipo	Data	Revisado por	Resp. Técnico	Descrição
TIPOS DE EMISSÃO	A - Preliminar	C - Para conhecimento	E - Para construção	G - Cancelado	
	B - Para liberação	D - Para cotação	F - Conf. construído		



GOVERNO DO ESTADO DO RIO DE JANEIRO
SECRETARIA DE ESTADO DO AMBIENTE
INSTITUTO ESTADUAL DO AMBIENTE

PROJETO BÁSICO DE INFRAESTRUTURA FÍSICA NA FLORESTA ESTADUAL JOSÉ ZAGO, MUNICÍPIO DE TRAJANO DE MORAES - RJ

INSTALAÇÃO DE GÁS - GALPÃO MULTIUSO PROJETO BÁSICO	FOLHA 06/06
---	----------------

DATA 21/07/2017	AUTOR/IDENT. MARCIO R T FRANCISCO / CREA-RJ 198112198	NÚMERO DO DESENHO DRM-BRID-PTM-FJZ-0-IEA-H006-DE	ESCALA INDICADA
--------------------	--	---	--------------------