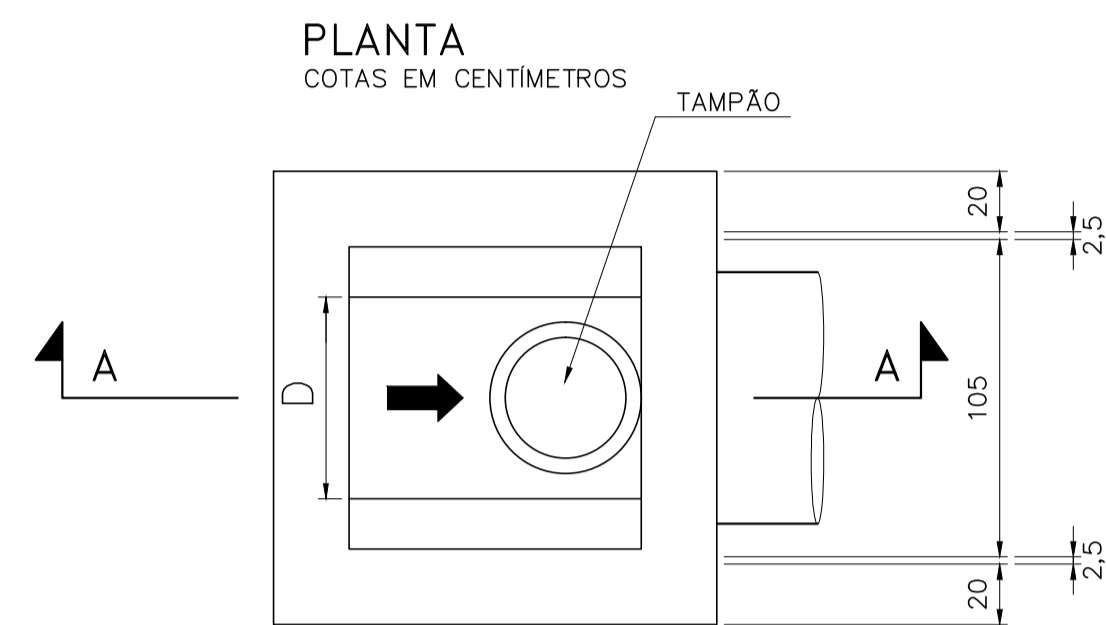
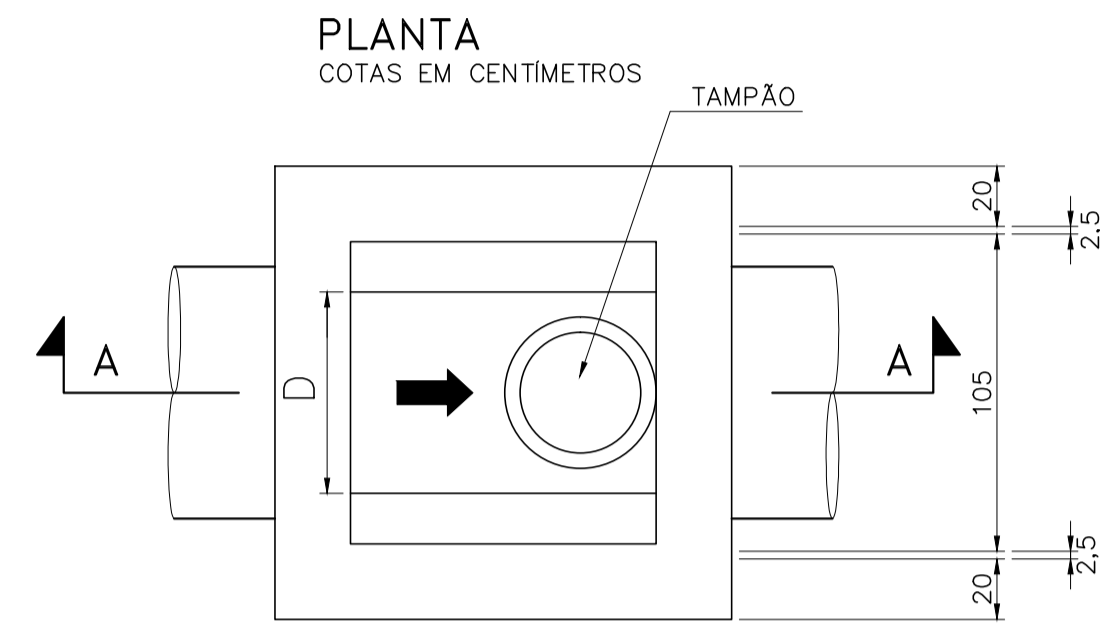


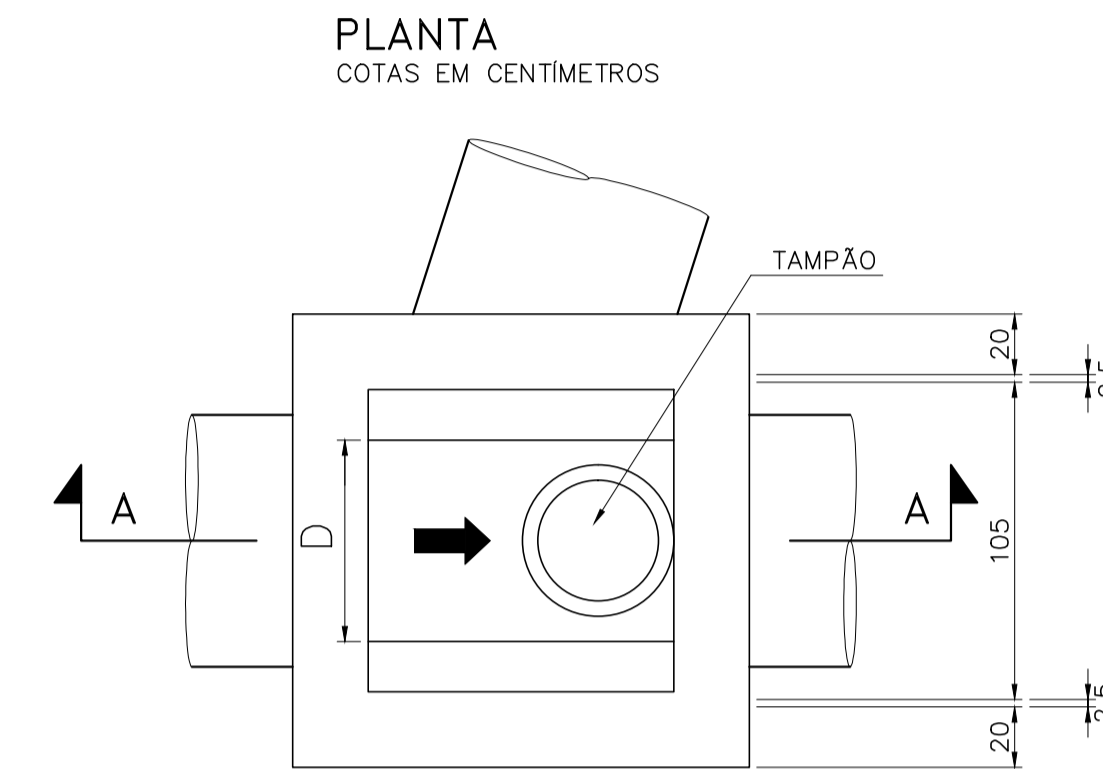
APLICA-SE AOS PV'S  
01, 08, 14 E 15



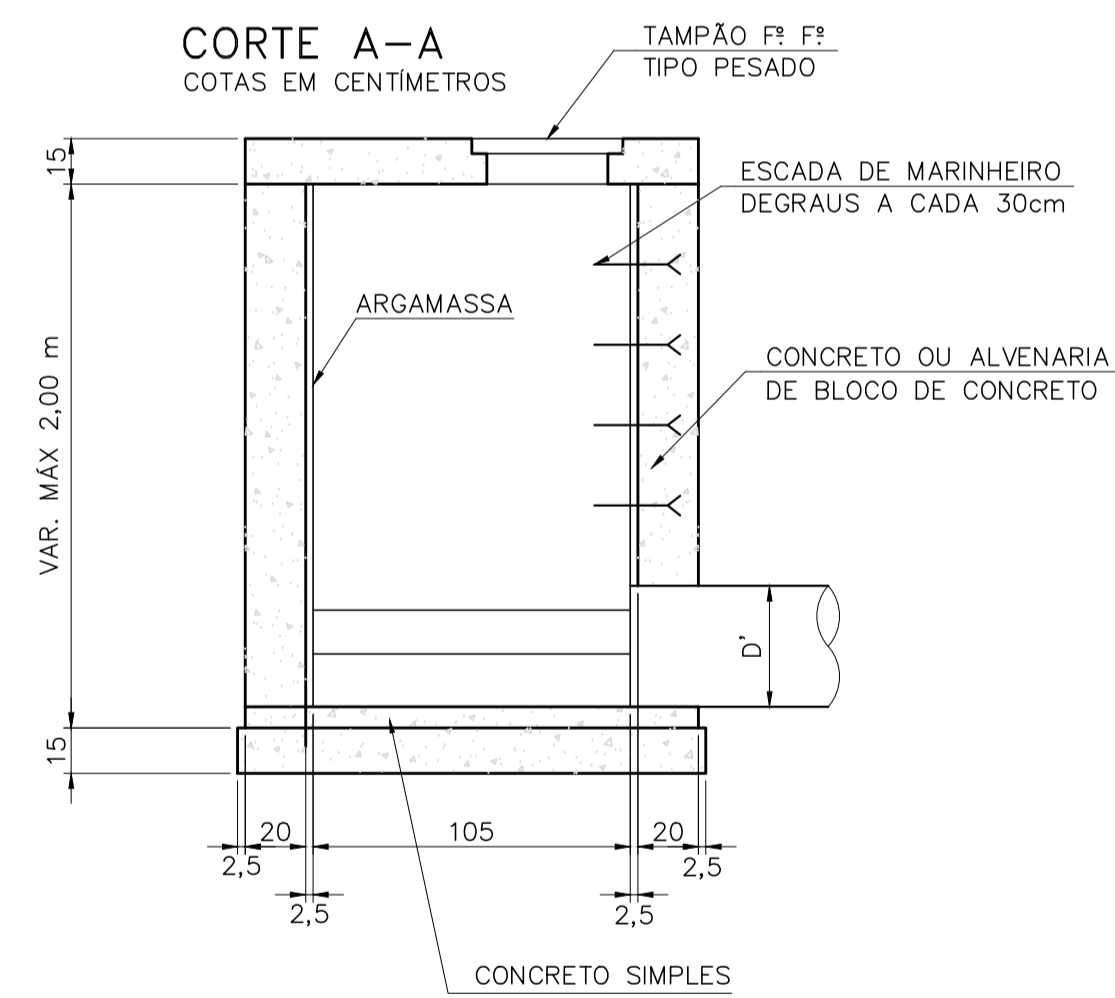
APLICA-SE AOS PV'S  
04, 05, 06, 09, 10, E 11



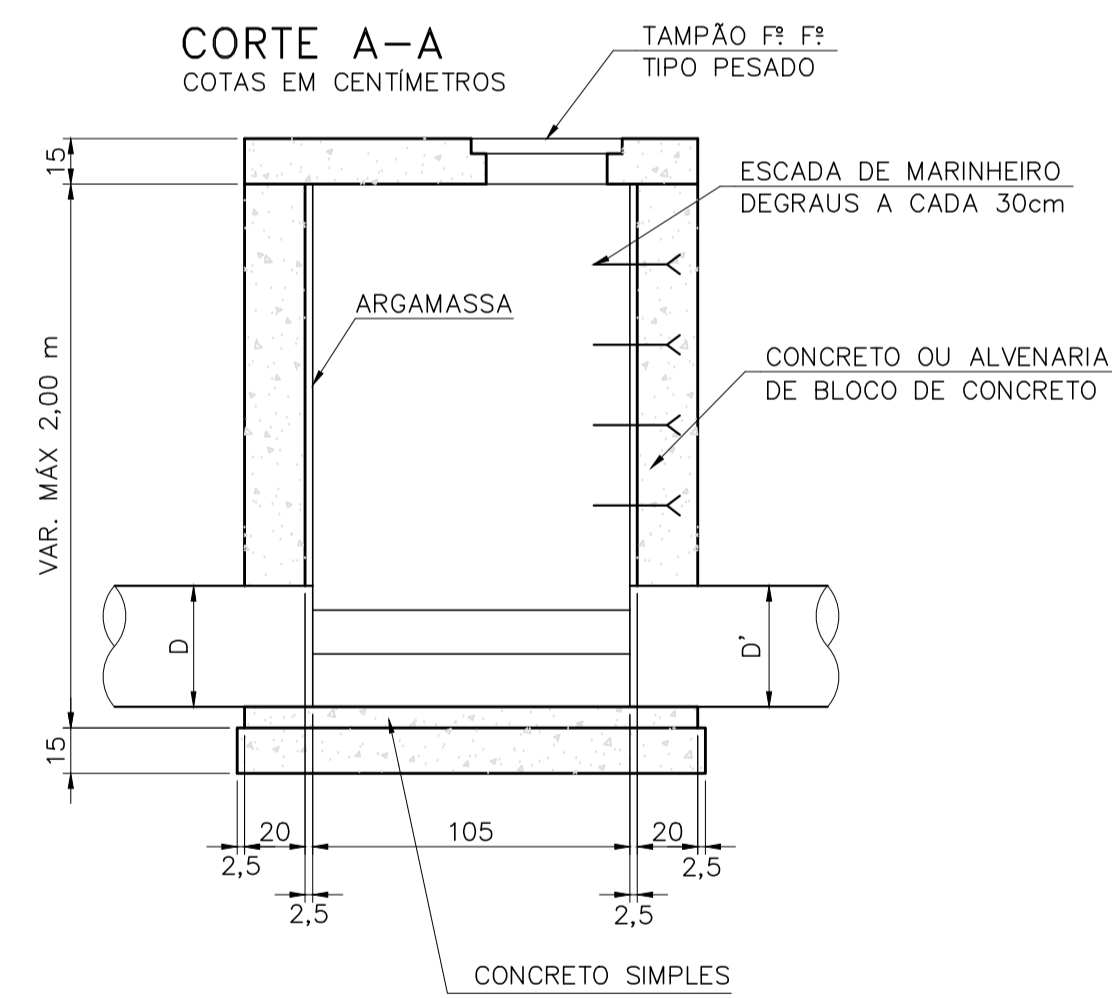
APLICA-SE AOS PV'S  
02, 03, E 07



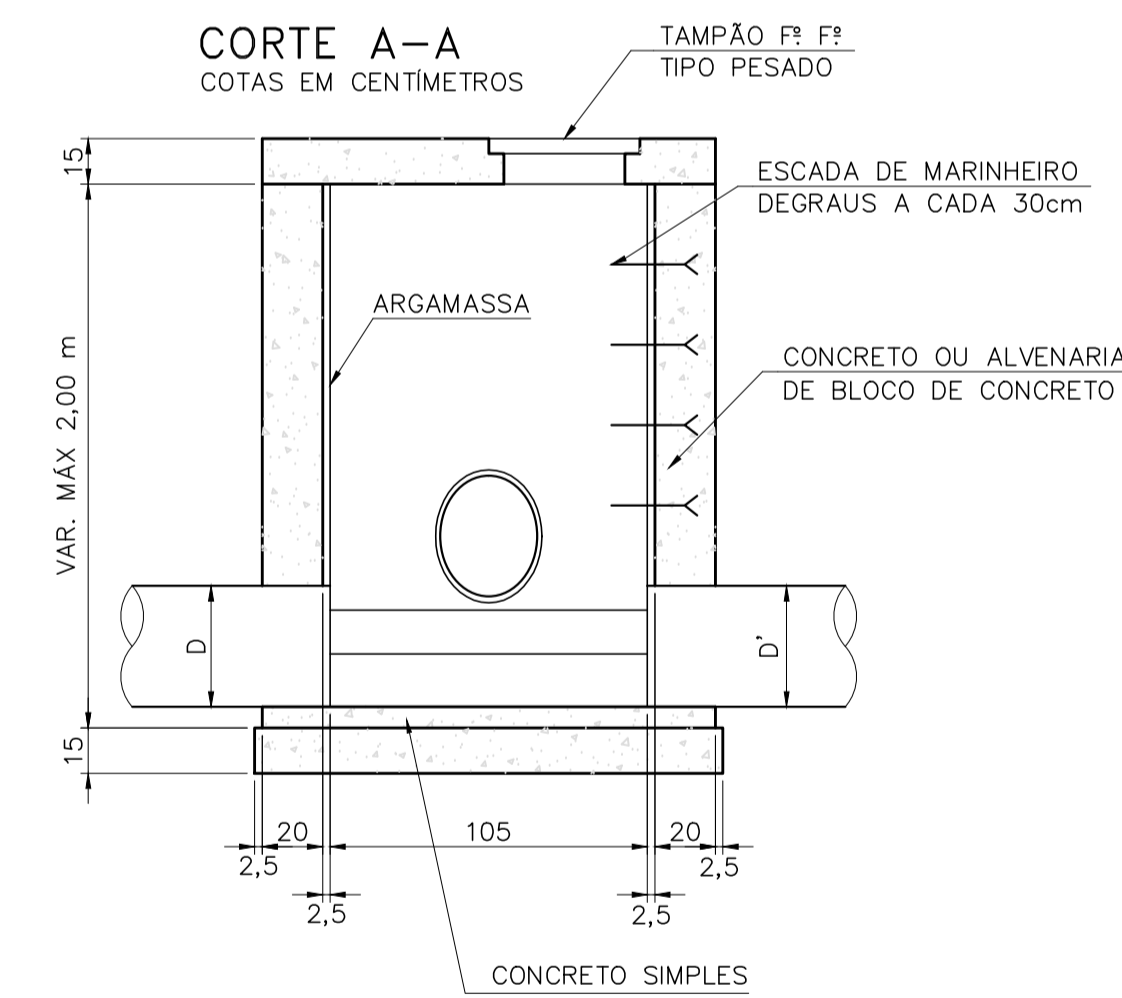
DETALHE TIPO DE POÇO DE VISITA  
PROFUNDIDADE ATÉ 2,00 m



DETALHE TIPO DE POÇO DE VISITA  
PROFUNDIDADE ATÉ 2,00 m



DETALHE TIPO DE POÇO DE VISITA  
PROFUNDIDADE ATÉ 2,00 m



NOTAS

1 - DISTÂNCIAS EM METROS

R-00	14/06/2017	EMIÇÃO INICIAL
Emissão	Data	Descrição



GOVERNO DO ESTADO DO RIO DE JANEIRO  
SECRETARIA DE ESTADO DO AMBIENTE  
INSTITUTO ESTADUAL DO AMBIENTE

IMPLANTAÇÃO DA SUBSEDE DO NÚCLEO TERESÓPOLIS DO PARQUE  
ESTADUAL DOS TRÊS PICOS, TERESÓPOLIS - RJ

PROJETO BÁSICO DE DRENAGEM - DETALHES

FOLHA  
05/05

DATA 14/06/2017	AUTOR/IDENT. MARCIO R T FRANCISCO / CREA-RJ 198112/1598	NÚMERO DO DESENHO DRM-BPAQ-PTR-ERM-0-JEA-D006-DE	ESCALA 1/25
--------------------	--	---	----------------